

PRODUCTDATA EN INSTALLATIEGIDS

**Overzicht:**

Universele zon-wind-regen-temperatuur automaat voor aansluiting op het GIA BUS-systeem.

Uitgevoerd in standaard GIA DIN-rail behuizing met schroeflift connectoren voor de aansluitingen.

Toepassingen:**Klok functie**

De 16-kanaals klokmodule is bedoeld voor het sturen van allerhande tijdsafhankelijke zaken, zoals buitenverlichting, rolluiken, verwarming enz. Per kanaal kunnen meerdere tijden/periodes voor het schakelen toegekend worden. Er is per kanaal een apart adres voorzien voor bijvoorbeeld een schemerschakelaar, Astro klok of andere input; afhankelijk van deze voorwaarde zal de klok al dan niet schakelen.

Weerstation:

De module is speciaal uitgerust om als compleet weerstation te gebruiken. Hiervoor kunnen verschillende randapparaten aangesloten worden. Windsnelheid, regendetectie, licht/donker, zonlicht per windrichting (oost, zuid, west) kunnen zo gemeten worden. Het weerstation kan gebruikt worden om zonwering of rolluiken automatisch te sturen, maar ook voor eventuele nachtverlichting aan te sturen.

Logische poorten

Er zijn 8 logische bouwstenen voorzien, waarmee verschillende voorwaarden gesteld kunnen worden. Zo kan je bijvoorbeeld een verlichting pas vrijgeven indien een schemerschakelaar actief is (logische AND). Deze poorten kan je desgewenst terugkoppelen, om zo meer complexe schakelingen te verwezenlijken.

Sfeer module

De 8 input adressen, die voorzien zijn voor het schakelen van sferen, kunnen per kanaal tot max. 16 uitgangsadressen bevatten. Zo kan je bijvoorbeeld door één druk op een knop de verlichting in de leefruimte dimmen, gordijnen sluiten en de verwarming een standje hoger zetten.

KENMERKEN

Uitgangen/Ingangen:

- 2 digitale uitgangen/ingangen
- De spanning op de uitgangen/ingangen is 5VDC t.o.v. de 0V aansluiting.
- De stroom door het aangesloten contact bedraagt ongeveer 5mA.
- De ingangen zijn geschikt om aangestuurd te worden door uitgangen met een open collector.
- Meerdere contacten mogen aangesloten worden op een ingang.
- Maximum belasting van 10mA per uitgang. (5V outputs)

Ingangen:

- 4 ingangen 0-10V
- Multifunctioneel weerstation
- Lichtsensor

GIA BUS zijde:

- GIA BUS
- Categorie kabel:
 - GIA BUS-kabel Halogeenvrij groen
 - 3x1 (Class 5cu) Type LIYCY (Brown, Green, White)
 - Cca S1 d0 a1
- M.I.N. activatie button, ter activatie van de M.I.N. programmering.
- M.I.N. indicatie led rood, ter indicatie dat de M.I.N. programmering actief is.
- Bus communicatie led groen, ter aanduiding van communicatie over de Gia-bus.
- 24V voeding led groen, ter indicatie van 24V voedingspanning aanwezig.

GIA BUS functies:

- Zonlicht Oost, Zuid, West adressen
- Licht/Donker adres
- 2x Windsnelheid adressen
- Regen adres
- 16 klokken
 - Astro functionaliteit per klok
 - And, Or, ... functies in combinatie met Astro of externe input/output per klok
 - 32 tijdschema's
 - 64 klok uitzonderingen
- 64 logische poorten
- 8 sfeer adressen en 56 sfeer output adressen
- 64 vertaalpoorten
- 4x 256 merkers (geheugenplaatsen)

Al deze functies dienen via configuratie software eerst geconfigureerd te worden.

LCD Display + drukknoppen:

- Display en drukknoppen voor het instellen van de klokken en de parameters voor het multifunctioneel weerstation.

GIA BUS info:

- Productcode : 00.00.83.30
- Groepen : 256
- Adressen : 4.096
Opgelet : adressen 3840 tot 4095 zijn voorbehouden voor groepscommando's.
- Bus stroomverbruik : max. 25 mA
- Instelling van het Module Identificatie Nummer (M.I.N) via drukknop/LED

BEKABELING EN AANSLUITING

Bekabeling GIA-Bus:

Voor de GIA BUS-aansluitingen gebruikt men best:

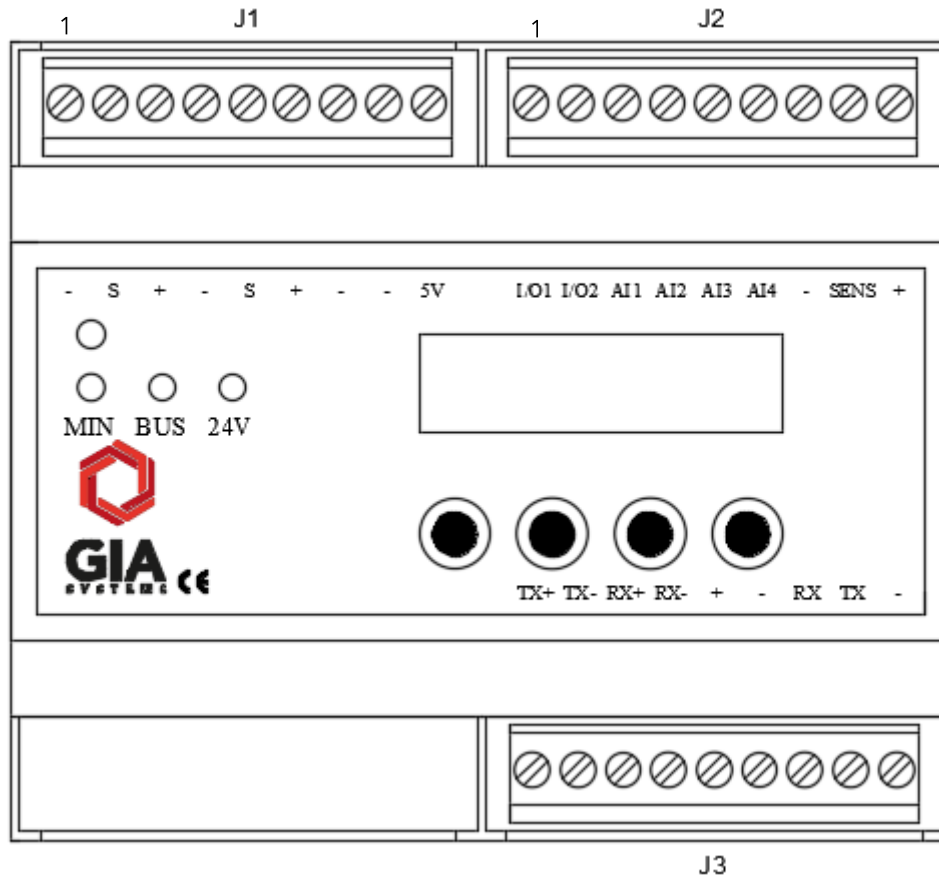
GIA BUS-kabel Halogeenvrij groen
3x1 (Class 5cu) Type LIYCY (Brown, Green, White)
Cca S1 d0 a1

Nota: Let steeds op de juiste aansluitingen. Gebruik steeds adershulzen. Verzorg steeds de afscherming van de GIA-Bus kabel. Zorg dat de afscherming steeds ononderbroken doorgaat tot aan het einde van de kabel. Let op voor kortsluitingen tussen de afscherming en de andere geleiders van de GIA-Bus kabel.

!AARDING: De 0V en de afscherming van de GIA-Bus dienen altijd geaard te worden. Dit mag slechts op 1 plaats gebeuren, bij voorkeur zo dicht mogelijk bij de voeding of de terminator.



Aansluiting:



Alle aansluitingen op deze module zijn met schroefverbindingen uitgevoerd.

J1:

1 = 0Volt. (GND)	4 = 0 Volt. (GND)	7 = 0Volt. (GND)
2 = Signaal. (S)	5 = Signaal. (S)	8 = 0Volt. (GND)
3 = +24Vdc.	6 = + 24Vdc.	9 = 5Volt.

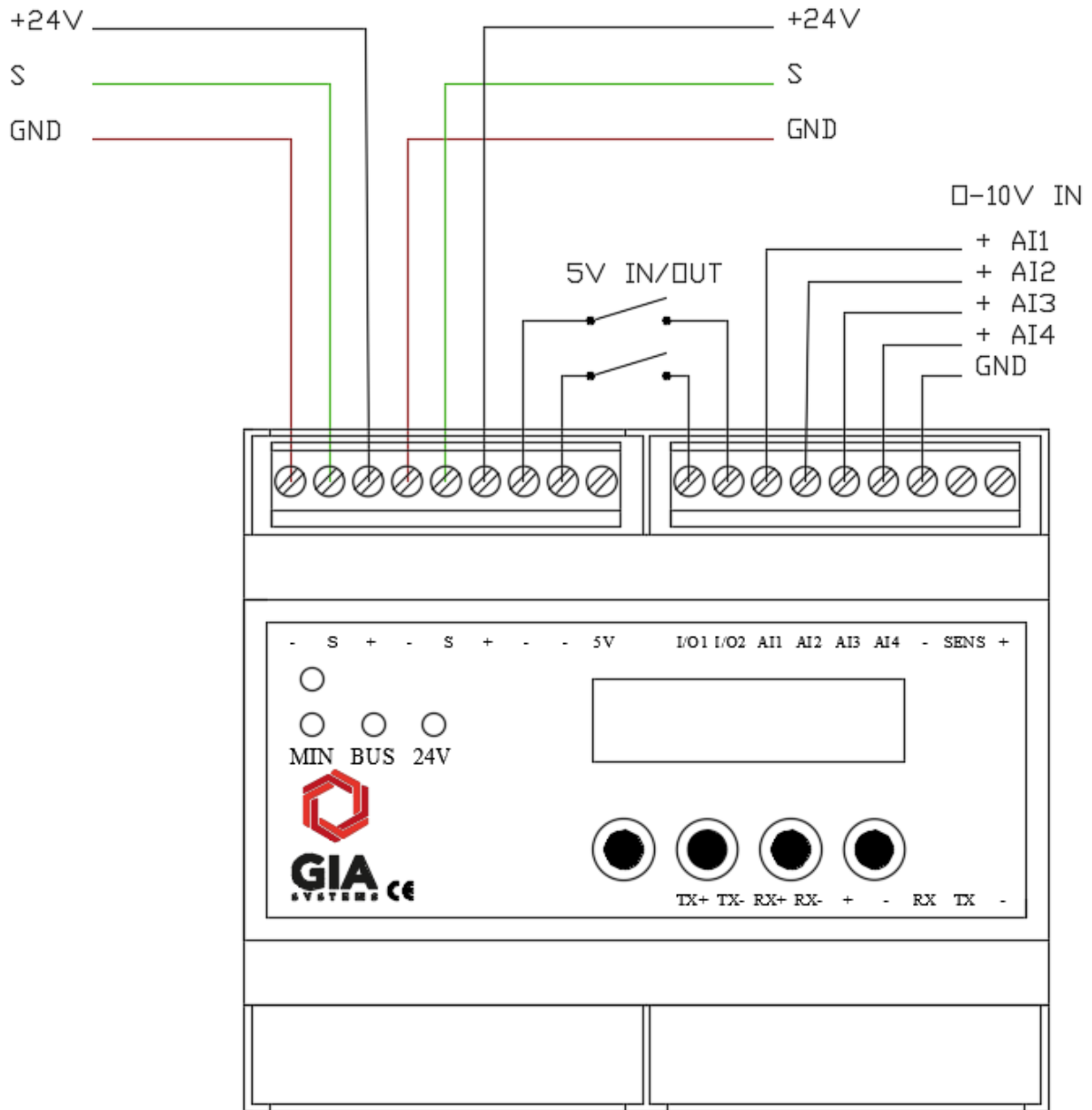
J2:

1 = In/Uit 1	4 = Analooq in 2	7 = Niet gebruikt
2 = In/Uit 2	5 = Analooq in 3	8 = Niet gebruikt
3 = Analooq in 1	6 = Analooq in 4	9 = Niet gebruikt

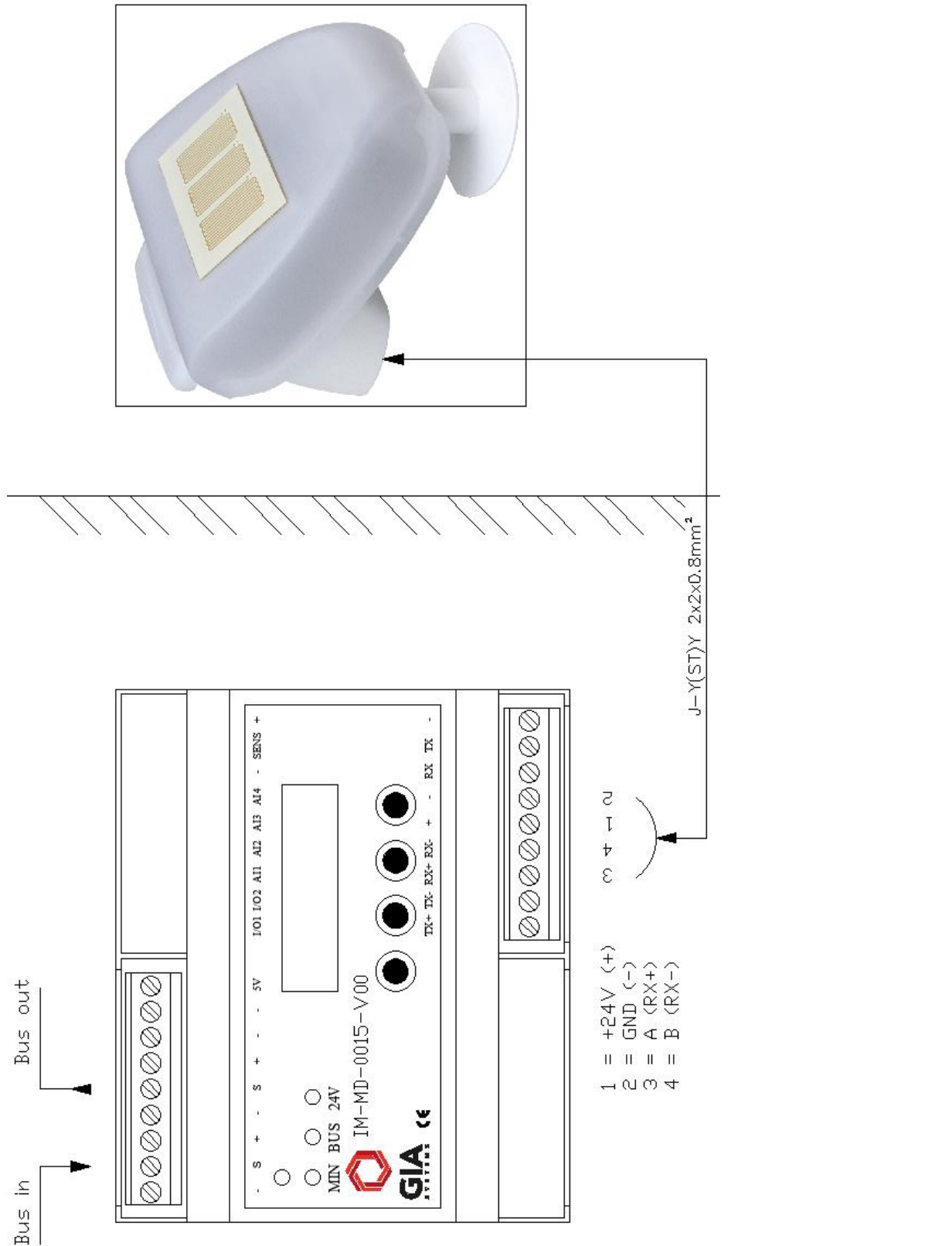
J3 (weerstation):

1 = TX+	4 = RX-	7 = RX
2 = TX-	5 = +	8 = TX
3 = RX+	6 = -	9 = -

PRINCIPESHEMA UITGANGEN/INGANGEN EN ANALOGE INGANGEN



PRINCIPESHEMA MULTIFUNCTIONEEL WEERSTATION

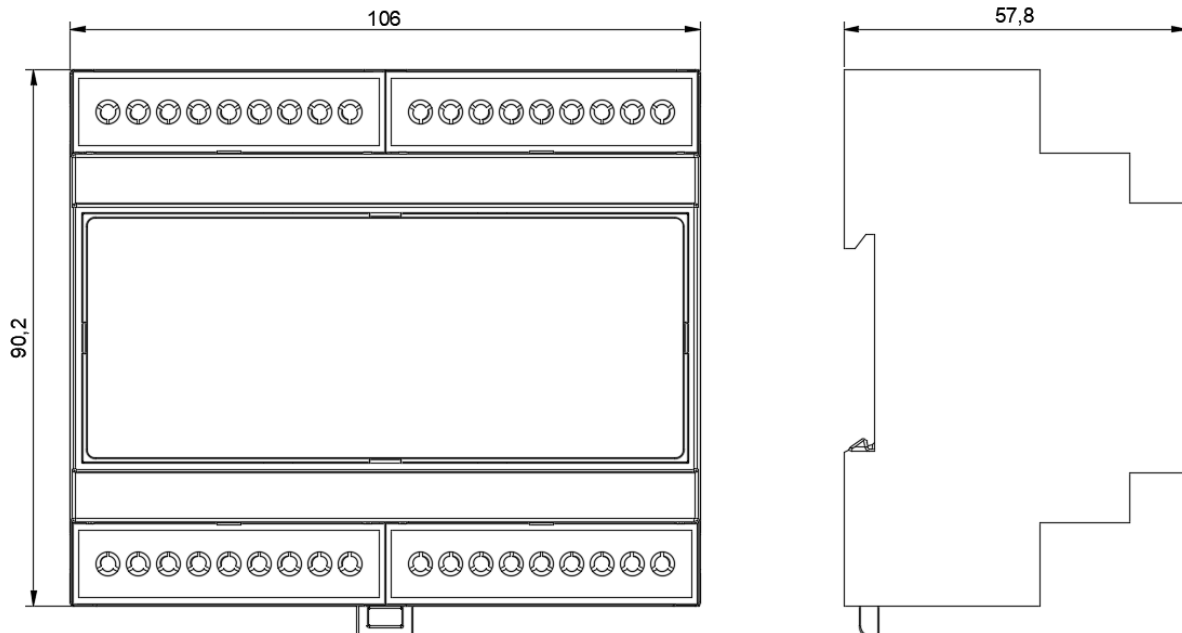


TEST PROCEDURE

- Meet na of de voedingspanning 24V is
- Controleer of de 24V voedingsled brandt
- Meet na of de spanning van het signaal $22V \pm 1V$ is
- Meet of de stroom tussen 0V en signaal $\pm 100mA$ is
- Controleer of de BUS communicatie led regelmatig flinkt
- LED M.I.N. verklikkerlampje, ter indicatie dat de M.I.N. programmering actief is.

TECHNISCHE SPECIFICATIES

Afmetingen	Zie tekening
DIN-rail modules	6
Gewicht	0,2 kg
Voltage	24 Volts DC gestabiliseerd
Stroomverbruik	0,6W
Aansluitcapaciteit	2.5mm ²
Temperatuur	0°C tot 50°C
Vocht	5 tot 95% (niet-condenserend)
Materiaal	zelfdovend PPO
IP-codering	IP20



INSTELLINGEN WIJZIGEN VIA LCD DISPLAY

Tijd en datum instellen:

- Wacht totdat de achtergrondverlichting van het LCD uit is.
- Druk vervolgens op de rechtse knop en daarna direct op de linker knop.
- Nu komt men in het menu van de datum en tijd.
- D.m.v. de toetsen + en - kan men de verschillende parameters wijzigen.
- Met behulp van de pijltjestoets > kan men navigeren door de verschillende parameters.
- Met behulp van de pijltjestoets < kan men ook navigeren door de verschillende parameters, maar als met van de dag nogmaals naar links gaat verlaat men het menu en vraag de klok om de parameters op te slaan.

(Optioneel kan een GPS/DCF ontvanger IM-MD-0005-V20 aangesloten worden)

Klok instellingen aanpassen:

- Druk op de linker knop. (2x indien de achtergrondverlichting uit is)
- Nu komt men in het menu van de klokken
- Navigeer d.m.v. <> doorheen de 16 klokken
- Gebruikt de Edit, Add of Del knoppen om de geselecteerde klok te wijzigen
- Edit
 - Navigeer d.m.v. <> doorheen de verschillende gekoppelde tijdschema's
 - Gebruik de Edit knop om het gekozen tijdschema aan te passen (let op dit tijdschema kan ook door andere klokken gebruikt worden)
 - D.m.v. de toetsen + en - kan men de verschillende parameters wijzigen.
 - Met behulp van de pijltjestoets > kan men navigeren door de verschillende parameters.
 - Met behulp van de pijltjestoets < kan men ook navigeren door de verschillende parameters, maar als met van de dag nogmaals naar links gaat verlaat men het menu en vraag de klok om de parameters op te slaan.
(xx hh:mm hh:mm xx = tijdschema hh:mm start-,eindtijd)
(xx Days: yyyyyy xx = tijdschema y = dagen van de week
start bij maandag y = 1 dag actief, y = - dag niet actief)
- Add
 - New
Er wordt een nieuw tijdschema toegevoegd indien nog beschikbaar
Instellen zie hierboven bij Edit.
 - Existing
Navigeer d.m.v. <> doorheen de verschillende tijdschema's en "add" het gewenste tijdschema.
- Del
 - Navigeer d.m.v. <> doorheen de verschillende tijdschema's en "Del" het gewenste tijdschema.



Multifunctioneel weerstation instellingen aanpassen:

- Druk op de 2de knop van links. (2x indien de achtergrondverlichting uit is)
- Nu komt men in het menu van het weerstation
- Navigeer d.m.v. "<" en ">" doorheen de verschillende instellingen
- Gebruikt de Edit om de geselecteerde instelling te wijzigen
- Edit
 - Navigeer d.m.v. <> doorheen de verschillende parameters van de geselecteerde instelling.
 - D.m.v. de toetsen + en - kan men de verschillende parameters wijzigen.
 - Door op de pijltjestoets < te drukken verlaat men het instellingsmenu en worden de parameters opgeslagen.

ARTIKELNUMMERS

IM-MD-0015-V00	Klokmodule 16-kanaals
Optie IM-MD-9011-V00	Multifunctionele weersensor incl. GPS module
CA5317	GIA BUS-kabel Halogeenvrij groen 3x1 (Class 5cu) Type LIYCY (Brown, Green, White) Cca S1 d0 a1

GARANTIE

- Garantietermijn: een jaar vanaf leveringsdatum. Factuurdatum geldt als leveringsdatum.
- De klant is verplicht om, uiterlijk binnen 2 weken na vaststelling, GIA nv schriftelijk te informeren over het gebrek aan overeenstemming.
- GIA nv is niet verantwoordelijk voor een gebrek of schade als gevolg van foutieve installatie, oneigenlijk of onachtzaam gebruik of verkeerde bediening of transformatie van het goed. In dergelijk geval vervalt de garantie.

GIA nv behoudt het recht om producten of specificaties te veranderen of aan te passen zonder berichtgeving vooraf of achteraf. Op geen enkele wijze kunnen rechten worden ontleend aan de hierbij aangeboden informatie. Alle informatie is onder voorbehoud van typfouten, vergissingen en marktontwikkelingen. © GIA nv / 19/03/19