

PRODUCTDATA EN INSTALLATIEGIDS



LET OP!

Let op de juiste verbinding en polarisatie. Een verkeerde verbinding en/of polarisatie **zal** de elektronica van het weerstation beschadigen of alle elektronische apparaten die erop zijn aangesloten.

Overzicht:

Multifunctionele weersensor incl. GPS module voor aansluiting op de gia IM-MD-0015 Zon-Wind-Regen-Temperatuur Module.

Uitgevoerd in IP44 opbouw behuizing.
Montage mogelijk op muur, paal of optionele accessoires.

Toepassingen:

Deze multifunctionele weersensor is een component van het GIA bus-systeem en is ontwikkeld voor de conversie van analoge lichtwaarden (licht/donker), analoge lichtsterktes per windrichting (zonlicht oost, zuid, west), windsnelheden, buitentemperatuur, regendetectie en GPS signalen naar signalen voor de transmissie via het bus-systeem. Zo kan men ingrepen doen, waar nodig, naarmate van vooraf bepaalde instellingen. Dit bijvoorbeeld ten behoeve van een zonneweringsstelsel. Deze sensor heeft geen externe voeding nodig, aangezien de voeding reeds voorzien is in het GIA bus-systeem.

BEKABELING EN AANSLUITING

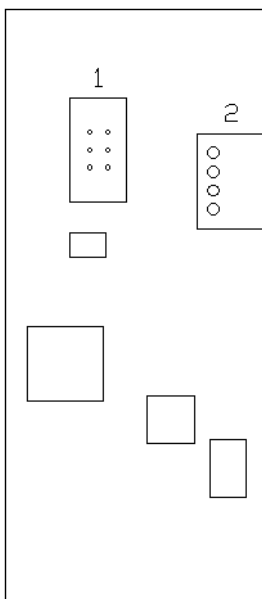
Bekabeling:

J-Y(ST)Y 2x2x0.8mm² (Twisted en harde kern) bekabeling te voorzien.

Aansluiting:

Verwijder de cover door op positie 1 aan beide kanten van de sensor de cover lichtjes naar buiten te trekken en vervolgens omhoog te duwen.

Voer de verbindingskabel door de rubberen afdichting aan de onderkant van het weerstation, sluit de spannings- en datakabel aan op de meegeleverde klemmen.



1. Regensensor aansluiting
2. Connector naar IM-MD-0015
 - 1 = +24V
 - 2 = GND
 - 3 = A (RX+)
 - 4 = B (RX-)



Let op de juiste verbinding en polarisatie. Een verkeerde verbinding en/of polarisatie zal de elektronica van het weerstation beschadigen of alle elektronische apparaten die erop zijn aangesloten.

Bij het dichtklikken van de cover moet een duidelijke klik hoorbaar zijn zodanig dat de 2 inkepingen stevig vastzitten aan beide kanten van de sensor. Zie foto genomen langs de onderkant van de sensor.



VOORZORGSMAATREGELEN



Installatie, testen, inbedrijfstelling en probleemoplossing van het apparaat mag alleen worden uitgevoerd door een gekwalificeerde elektricien.



LET OP!

Elektrische spanning!

Binnen in het apparaat bevinden zich niet-beveiligde componenten.

- Haal alle spanningen af van de kabels die moeten worden geïnstalleerd en neem veiligheidsmaatregelen tegen onbedoeld inschakelen.
- Gebruik het apparaat niet als het beschadigd is.
- Neem het apparaat uit bedrijf als aangenomen kan worden dat een veilige operatie niet langer is gegarandeerd.

Het apparaat is alleen bedoeld voor correct gebruik en mag enkel in gemonteerde toestand gebruikt worden. Bij elke ongepaste verandering of negeren van de bedieningsinstructies vervalt de garantie.

Na het uitpakken dient het apparaat onmiddellijk nagekeken te worden op mechanische schade. Als er transportschade aanwezig is dient men direct de leverancier te informeren.

MONTAGE

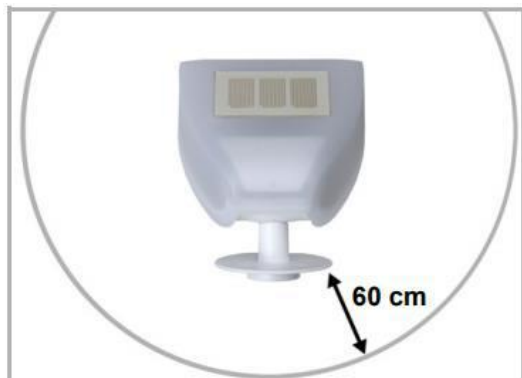
Aandachtspunten bij de montage:

Kies een montagepositie op het gebouw waar wind, regen en zonneschijn ongehinderd gedetecteerd kunnen worden door de sensoren. Er mogen geen obstakels over de sensor hangen die ervoor kunnen zorgen dat na regenval er nog steeds waterdruppels kunnen druppelen op de regensensor, afkomstig van deze obstakels. Het weerstation mag niet in de schaduw van het gebouw of, bijvoorbeeld, bomen gemonteerd worden.

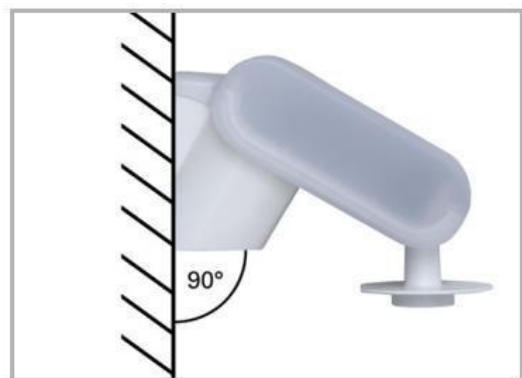
Er moet ten minste 60 cm vrije ruimte rond het weerstation overblijven om een correcte meting uit te voeren. Opspattend water en sneeuw hebben invloed op de meting.

De temperatuurmeting kan worden vervalst door externe invloeden, bijv. door het gebouw waaraan de sensor is bevestigd, zonnestraling, verwarmings- of koudwaterleidingen. Magnetische velden, transmitters en interferentievelden van elektrische verbruikers (bijv. Fluorescentielampen, Neonreclames, schakelende voedingen, etc.) kunnen het GPS-sigitaal ontvangst storen of onmogelijk maken.





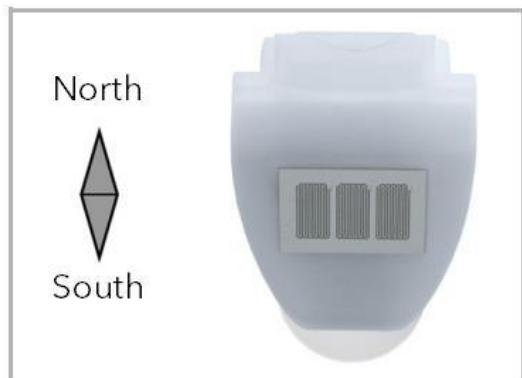
Het weerstation moet onder, zijwaarts, en frontaal op minstens 60 cm afstand van anderen elementen (structuur, constructiedelen, enz.) geplaatst worden.



Het weerstation moet verticaal op een muur of een mast bevestigd worden.



Het weerstation moet horizontaal worden gemonteerd.

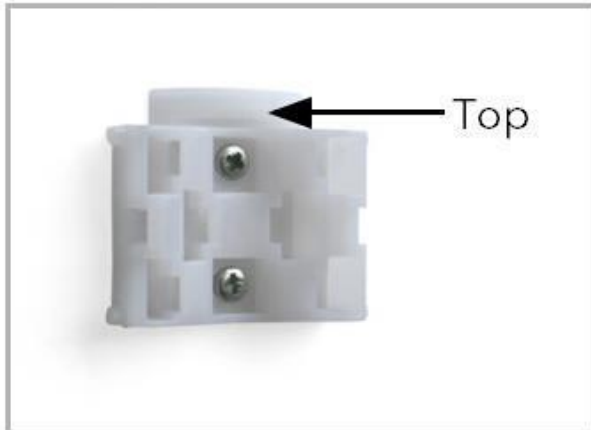


Bij installatie op het noordelijk halfrond moet het weerstation gericht worden op het zuiden (zie foto).

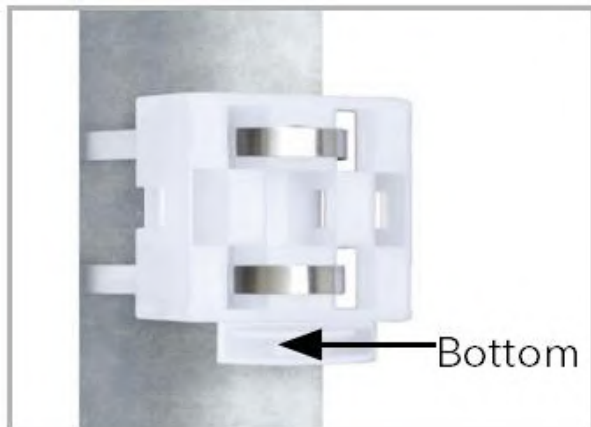
Bij installatie op het zuidelijk halfrond moet het weerstation is gericht worden op het noorden.

Montage van de houder:

De weersensor heeft een gecombineerde muur- / masthouder die bevestigd wordt aan de achterkant van de weersensor. Deze dient verticaal op de muur of mast gemonteerd te worden.



Voor montage op de muur de houder met de vlakke kant tegen de muur bevestigen met de halve maanvormige brug naar boven.



Voor montage op een mast de houder met de gebogen zijde tegen de mast bevestigen met de halve maanvormige brug naar beneden

Andere montage beugels zijn ook verkrijgbaar op aanvraag.



OPMERKINGEN OVER INSTALLATIE EN INBEDRIJFSTELLING

Open het weerstation niet wanneer water (regen) kan binnendringen: slechts een paar druppels kunnen de elektronica beschadigen.

Let op de juiste verbinding. Een verkeerde verbinding kan het weerstation vernietigen of alle elektronische apparaten die erop zijn aangesloten.

Let er bij de montage op dat de temperatuursensor (kleine printplaat op de onderkant van de behuizing) niet beschadigd is. Ook de kabelverbinding tussen main board en regensensor mogen bij het aansluiten niet worden afgescheurd of geknikt.

Verwijder alle bestaande stickers voor transportbescherming na installatie.

De juiste meetwaarde kunnen slechts ca. 10 seconden nadat de voedingsspanning is opgezet uitgelezen worden.

ONDERHOUD VAN DE WEERSENSOR



WAARSCHUWING!

Gevaar voor letsel door automatisch bewegende componenten!

Door de automatische besturing kunnen onderdelen starten en mensen in gevaar brengen. Koppel het apparaat altijd los van de stroomvoorziening voor onderhoud en reiniging.

Het apparaat moet twee keer per jaar en indien nodig regelmatig worden gecontroleerd op vervuiling en schoongemaakt. Als de cover erg vervuild is, kan de functie van de sensor beperkt zijn.

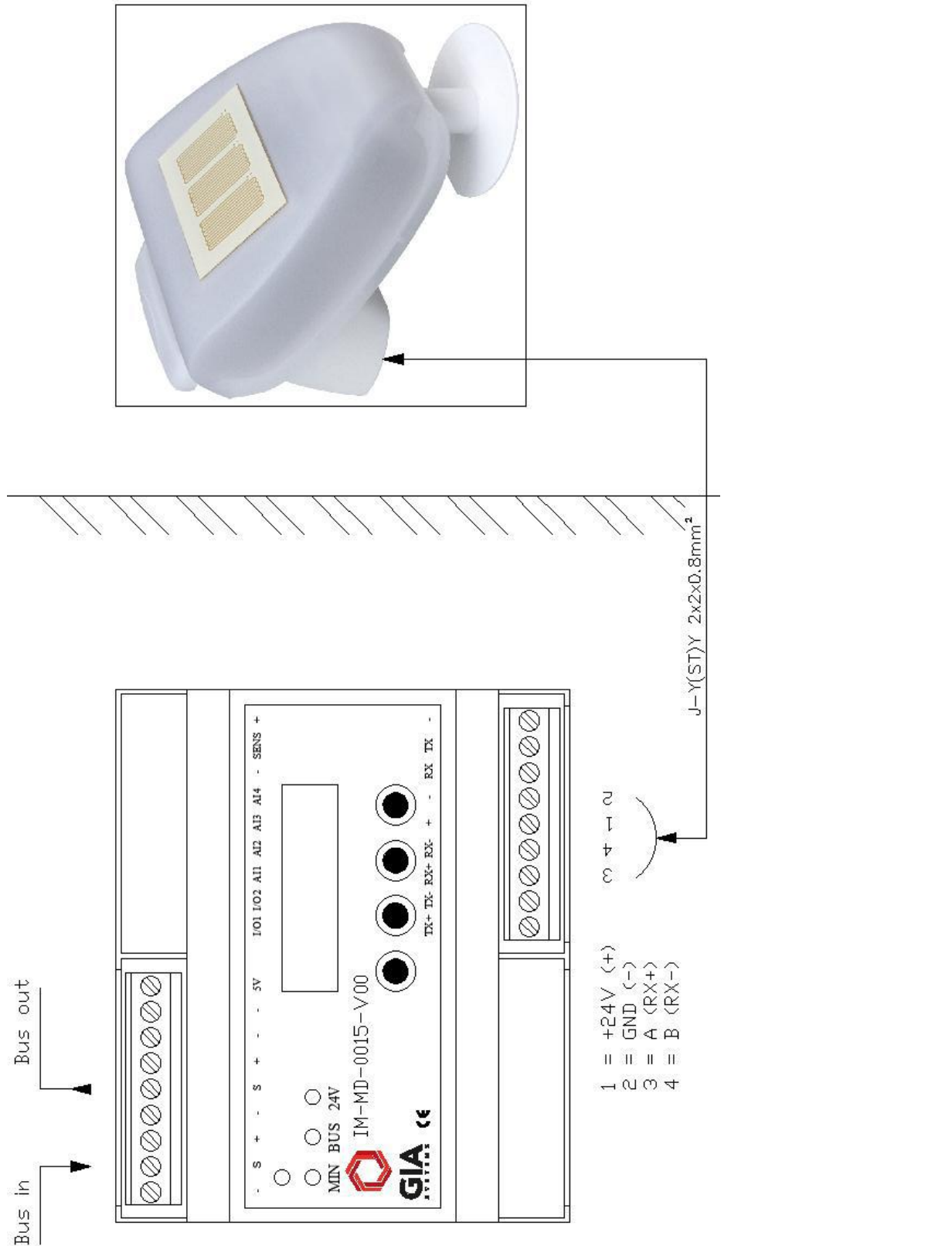


LET OP!

Het apparaat kan worden beschadigd als er water in de behuizing komt. Reinig niet met hogedrukreinigers of stoomreinigers.

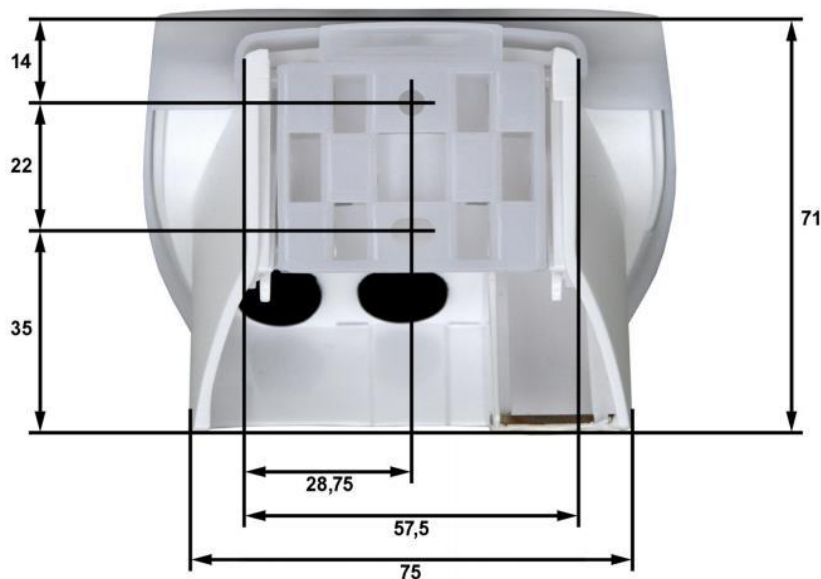
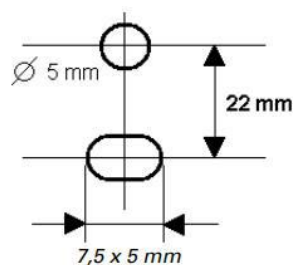


PRINCIPESHEMA



TECHNISCHE SPECIFICATIES

Afmetingen	ca. 96 x 77 x 118 (B x H x D, mm)
Gewicht	0,16 kg
Voltage	24 Volts DC gestabiliseerd
Stroomverbruik	Max. 120mA ± 10%
Kabelsectie	0.8mm ²
Omgevingstemperatuur	-30°C tot 50°C
Materiaal	Kunststof
IP-codering	IP44
Verwarming regensensor	ca. 1,2W
Meetbereik temperatuur	-40°C tot 80°C
Resolutie temperatuur	0,1°C
Nauwkeurigheid temperatuur	±1,5°C bij -25°C tot 80°C
Meetbereik wind	0m/s tot 35m/s
Resolutie wind	0,1m/s
Nauwkeurigheid wind	bij omgevingstemperatuur -20°C tot 50°C ±22% bij naderen wind onder hoek van 45...315° ±15% bij naderen wind onder hoek van 90...270° (Naderen wind langs de voorkant komt overeen met 180°)
Meetbereik helderheid	0 Lux tot 99000 Lux
Resolutie helderheid	1 Lux bij 0 ... 999 Lux 1 kLux bij 1 ... 99kLux
Nauwkeurigheid helderheid	±35%



ARTIKELNUMMERS

IM-MS-9011-V00	Multifunctionele weersensor incl. GPS module
IM-MD-0015-V00	Zon Wind Regen Temperatuur module
J-Y(ST)Y 2x2x0.8mm ²	2x2 Twisted en harde kern 0.8mm ²
CA5317	GIA BUS-kabel Halogeenvrij groen 3x1 (Class 5cu) Type LIYCY (Brown, Green, White) Cca S1 d0 a1

GARANTIE

- Garantietermijn: een jaar vanaf leveringsdatum. De factuurdatum geldt als leveringsdatum.
- In geval van non-conformiteit is de klant verplicht om, uiterlijk binnen 2 weken na vaststelling, GIA nv schriftelijk te informeren over het gebrek aan overeenstemming.
- GIA nv is niet verantwoordelijk voor een gebrek of schade als gevolg van foutieve installatie, oneigenlijk of onachtzaam gebruik of verkeerde bediening of transformatie van het goed. In dergelijk geval vervalt de garantie.

GIA nv behoudt het recht om producten of specificaties te veranderen of aan te passen zonder berichtgeving vooraf of achteraf. Op geen enkele wijze kunnen rechten worden ontleend aan de hierbij aangeboden informatie. Alle informatie is onder voorbehoud van typfouten, vergissingen en marktontwikkelingen. © GIA nv / 19/03/19