

PRODUCTDATA EN INSTALLATIEGIDS



Overzicht:

De GIA BM230MWS3A-PRM uit de serie Microwave-detectoren is ontworpen om de verlichting automatisch te schakelen. De aanwezigheidsmelder kan gebruikt worden voor hoogohmige belasting, gloeilampen en (compacte) fluorescentieverlichting. Handmatige bediening is mogelijk door middel van een drukknop.

De detector neemt aanwezigheid waar door middel van een uiterst gevoelige microgolf-sensor en heeft dus geen externe lens. Met microgolfsignalen wordt reflectie gemeten op bewegende objecten.

De BM230MWS3A-PRM heeft een uniek verstelbare sensorcap, die het mogelijk maakt het detectieveld optimaal aan de ruimte aan te passen. Het maximale bereik is 30m.

De aanwezigheidsmelder kan dankzij een interne infrarood sensor geprogrammeerd worden met een IRUHS5 of UNIRLCD handset. Met de handset kunnen de lux-levels aangepast worden en kan de verlichting worden aan- of uitgeschakeld.

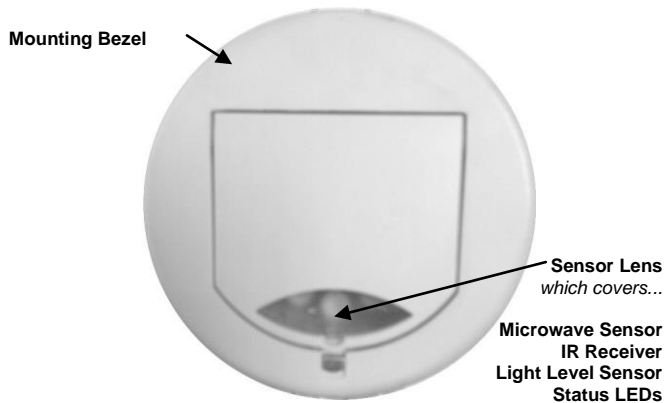
Zonder de afstandsbediening kunnen de gevoeligheid, lux en tijdstelling manueel aangepast worden aan de achterkant van de detector.

Er zijn 4 varianten te verkrijgen van deze detector, elk met iets andere kenmerken:

Varianten	Afwezigheid	IP-rating	0-10V	Dali	2CH
BM230VMWS3APRM	x	IP40			
BM230VMWS3APRM-2CH	x	IP40			x
BM230VMWS3APRM-AD		IP40	x		
BM230VMWS3APRM-DD	x	IP40		x	

- 2-kanaals versie
- versie analoge dimming
- versie DALI dimming

KENMERKEN



Microwave Sensor:

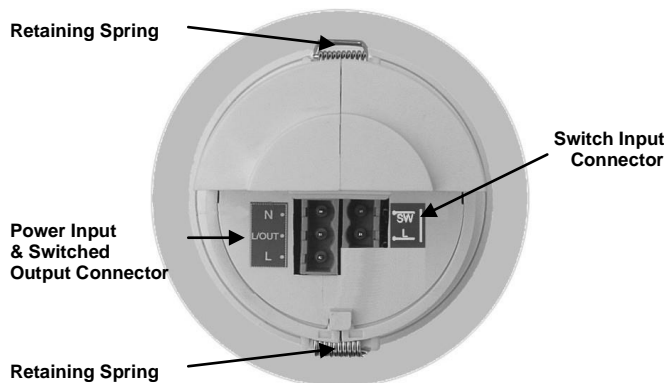
Detecteert aanwezigheid binnen het detectiebereik, en laat toe de lichtsterkte aan te passen aan de bezetting in de ruimte.

IR ontvanger:

Ontvangt regel- en programmeercommando's van een IR (infrarood) handset.

Lichtgevoeligheidssensor:

Meet het totale lichtniveau in het detectiegebied.



LED-Status:

De LED knippert ROOD om het volgende weer te geven:

<i>LED walk test actief</i>	 <i>wanneer beweging wordt gedetecteerd</i>
<i>Geldige instelling ontvangen</i>	

Stroom input en geschakelde output connector (Kanaal 1):

Gebruikt om spanning op de eenheid te zetten en om een geschakeld circuit aan te sluiten.

Dimbare regelbare output connector (Kanaal 2): ENKEL BIJ -2CH

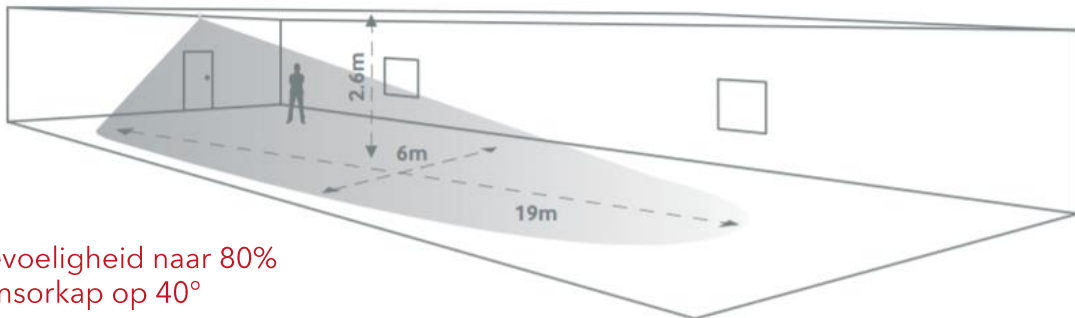
Gebruikt om DSI/DALI regelbare dimmers en transformatoren aan te sluiten voor dimbare circuits.

Input connector schakelaar:

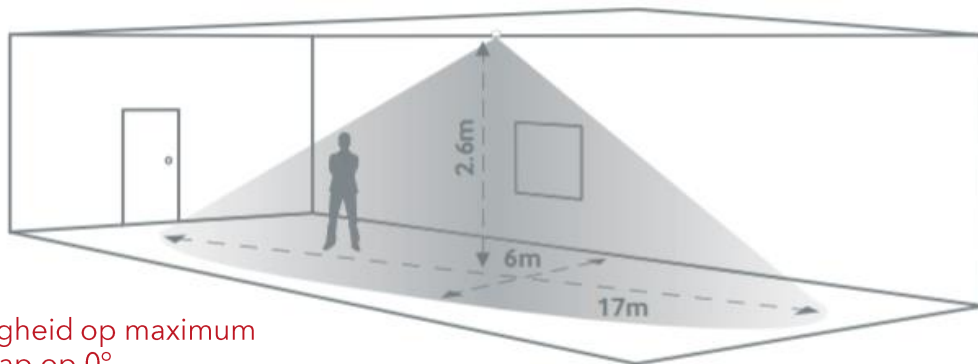
Twee inputklemmen kunnen gebruikt worden om de dimniveau's op te heffen en de verlichting manueel in- of uit te schakelen.

DETECTIEBEREIK

- Als detector voor kantoren, landschapskantoren en klaslokalen:

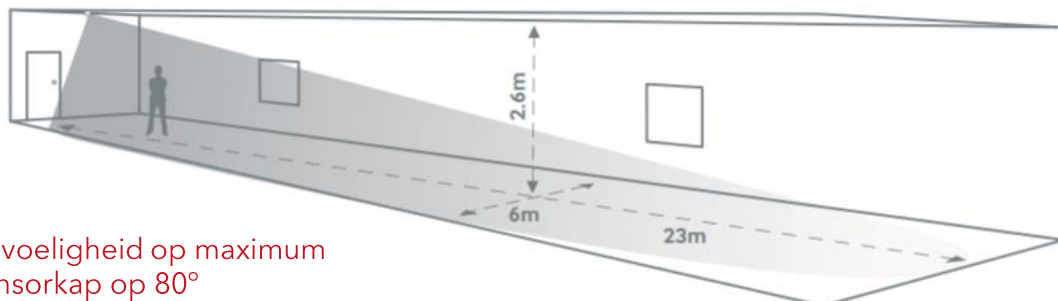


Gevoeligheid naar 80%
Sensorkap op 40°



Gevoeligheid op maximum
Sensorkap op 0°

- Als gang-of haldetector:



Gevoeligheid op maximum
Sensorkap op 80°

TIP: Om u te helpen bij het instellen van de gevoeligheid, schakelt u de LED van de WalkTest in die rood knippert wanneer er aanwezigheid wordt gedetecteerd.

Opmerking: Als het bereik wordt beperkt door de plafondconstructie /materiaal, voeg dan de meegeleverde 20mm afstandsring toe. [Zie pagina 4 voor montagedetails.](#)

SENSORFUNCTIES

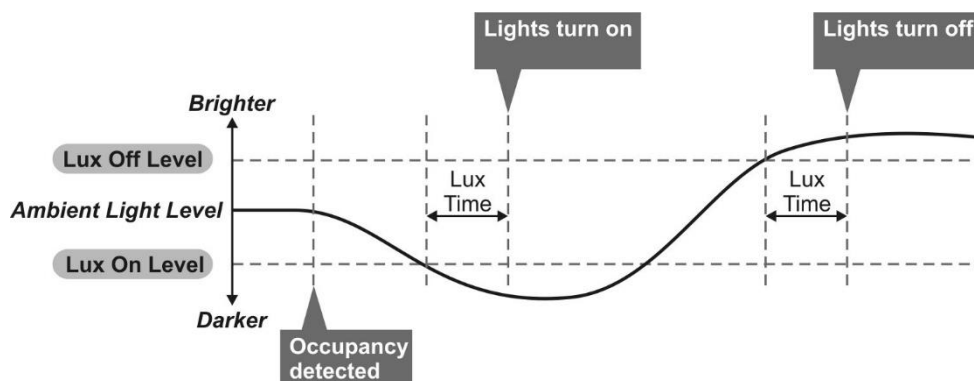
Detectiemodus:

De detectiemodus kan ingesteld worden op aanwezigheids- of afwezigheidsdetectie.

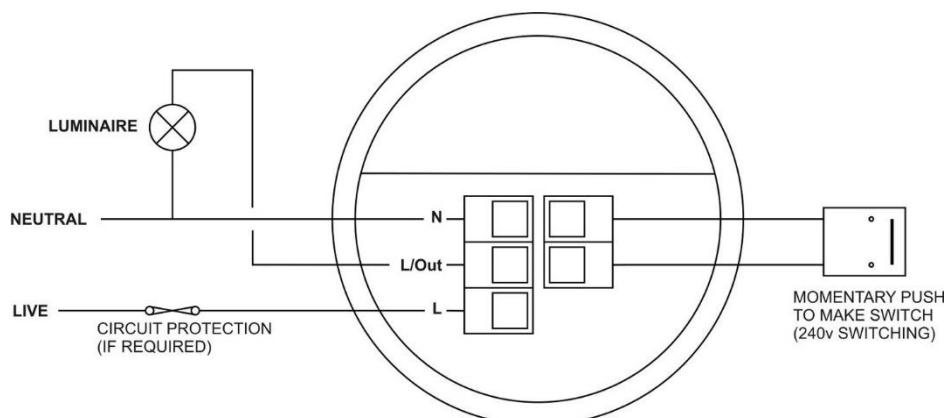
- **Aanwezigheid:** Wanneer aanwezigheid gedetecteerd wordt, zal de detector onmiddellijk schakelen. Wanneer de ruimte leeg is, zal de verlichting automatisch uitvallen na een vooraf ingestelde periode. Het licht zal niet schakelen wanneer er voldoende natuurlijk licht aanwezig is dankzij een interne aanpasbare fotocel.
- **Afwezigheid:** De verlichting is geschakeld door een externe drukknop. Als de ruimte leeg is, zal de verlichting automatisch uitvallen na een vooraf ingestelde periode. Door de knop opnieuw in te drukken bij aanwezigheid valt de verlichting niet uit en gaat het systeem terug op automatische modus. In beide instellingen schakelt het kort indrukken van de knop het licht aan, en het lang indrukken het licht uit.

Level on/off:

De aanwezigheidsdetectie kan aangepast worden aan de natuurlijke lichtinval, door gebruik te maken van de Lux On Level en Lux Off level parameters.



AANSLUITING



Installatietips:

De sensor dient zo geplaatst te worden dat personen aanwezig in de ruimte binnen het detectiebereik van de sensor vallen. De aanbevolen plafondhoogte is 2,8m.

Gangen: Plaats de sensor aan het eind van de gang en verstel de sensorkap zodat hij de gang in "kijkt".

Kantoren: Plaats de sensor in de hoek van de ruimte met uitgeklapte sensorkap, of in het midden van de ruimte met ingeklapte sensorkap.

Open gebieden en landschapskantoren: De unit kan geplaatst worden in een hoek waarbij het hoofd van de sensor in een hoek geplaatst is. Of de unit kan geplaatst worden in het centrum van het gebied met het hoofd van de sensor plat.

- Vermijd het invallen van direct zonlicht op de sensor;
- Plaats de detector NIET dichterbij dan 1m bij een lichtpunt, ventilatie of airco;
- Monteer de detector niet op onstabiele of trillende oppervlakken.
- Vermijd metalen voorwerpen direct voor de sensorkop.

Afwezigheidsdetectie

- Om de afwezigheidsdetectie te gebruiken moet er een drukknop geïnstalleerd worden. Er wordt een aftakking gemaakt op de voedingsfase van de detector naar de drukknop, en de puls van de drukknop wordt aangesloten op de drukkopingang van de detector.
- De detector is standaard voorzien van aanwezigheidsdetectie. Om over te schakelen naar afwezigheidsdetectie, druk de externe drukknop 5 keer in binnen de eerste minuut nadat de detector onder spanning is gezet. Een LED zal gedurende 30 seconden branden om aan te geven dat de afwezigheidsdetectie is ingeschakeld.
- Om terug te gaan van afwezigheids- naar aanwezigheidsdetectie moet men bovenstaande procedure opnieuw uitvoeren - ook nu zal een LED gedurende 30 seconden branden om aan te geven dat de aanwezigheidsdetectie is ingeschakeld.

Nota: de bovenstaande aanpassingen kunnen ook gebeuren met de UNIRLCD-handset.



POWER-UP TEST PROCEDURE

- Wanneer het apparaat van stroom wordt voorzien, wordt de belasting onmiddellijk ingeschakeld.
- Stel de time-out in op 10 seconden, verlaat de kamer of blijf zeer stilstaan en wacht tot de lading is uitgeschakeld.
- Controleer of de lading wordt ingeschakeld als er beweging wordt gedetecteerd.
- Het apparaat is nu klaar voor programmering.

UITLEESFUNCTIE (enkel mogelijk met UNIRLCD)

De UNIRLCD-handset kan eerder geprogrammeerde instellingen uitlezen.

Om individuele parameters uit te lezen:

- Navigeer naar de parameter en druk 'R' terwijl je naar de applicatie richt. De handset zal 'klikken' wanneer de parameter is uitgelezen, en de LED van de applicatie zal flikkeren, de parameterwaarde zal in het menu worden weergegeven.

Om alle parameters in een menu uit te lezen:

- Druk op 'R' en houdt de knop langer dan 1 seconde in;
- De handset zal 'klikken' telkens wanneer een parameter is uitgelezen;
- De LED van de applicatie zal verschillende keren flikkeren;
- Alle waarden zullen naast de parameters in het menu verschijnen;
- De individuele parameters kunnen worden aangepast; en vervolgens als 'macro' worden opgeslagen.

Opmerkingen:

- Als een of meerdere parameters worden overgeslagen omwille van een storing in de communicatie, dan zullen de overeenkomstige waarden vervangen worden door streepjes (-).
- Tijdens het uitlezen zal de relais tijdelijk worden uitgeschakeld, en zal hij zijn normale toestand aannemen 2 seconden nadat de waarden zijn uitgelezen.

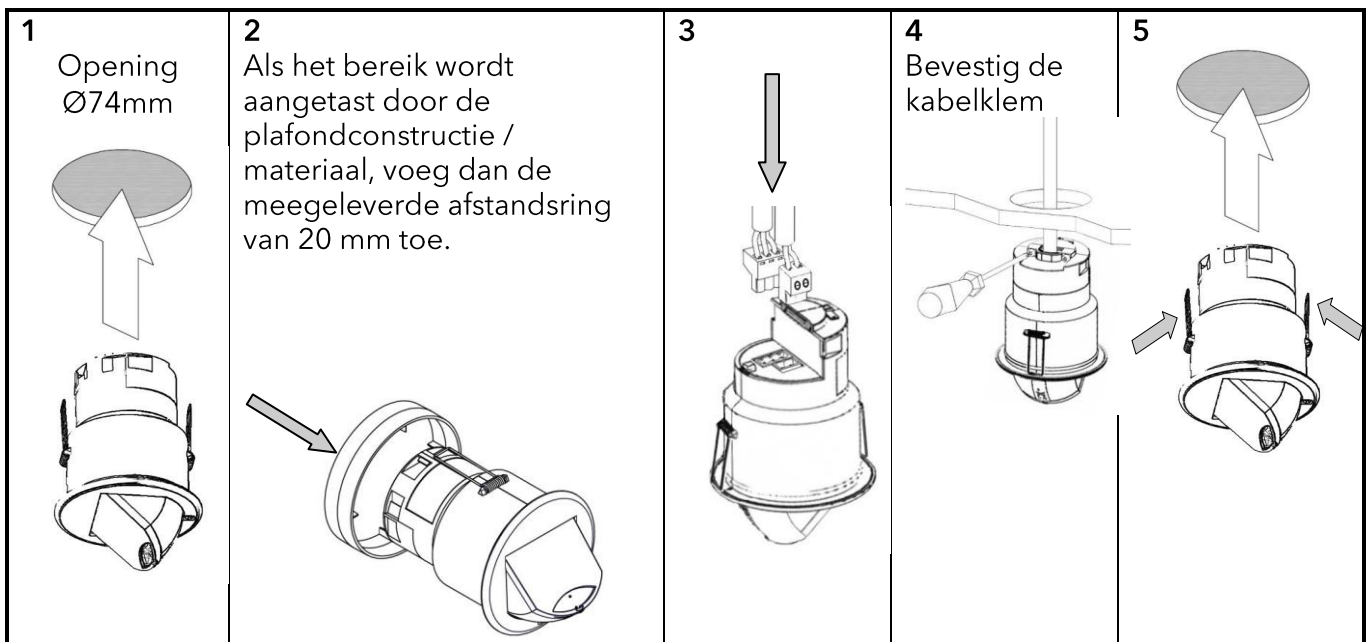


MONTAGE

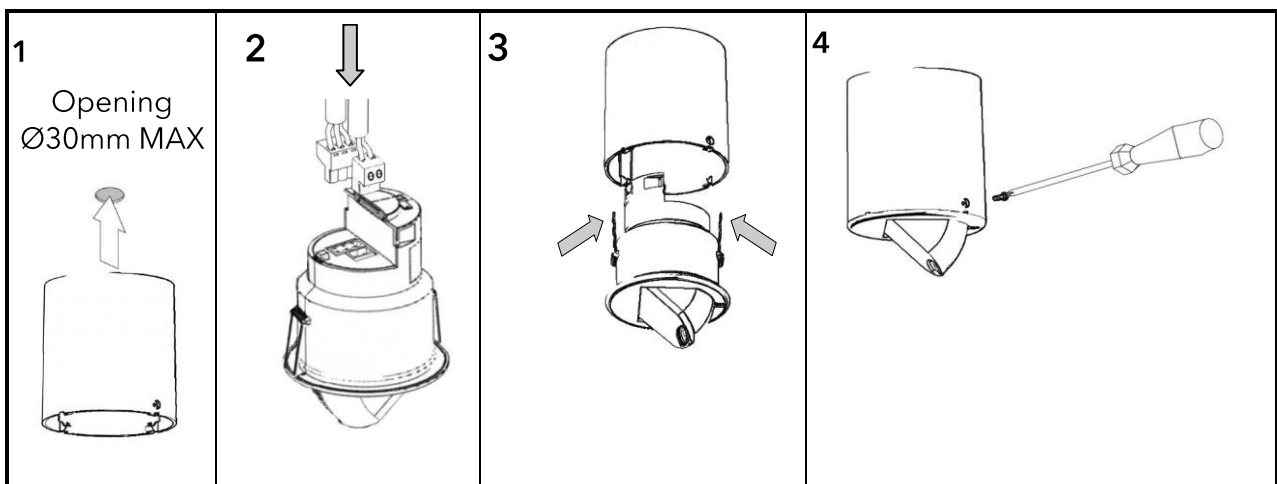
De GIA detector wordt als volgt gemonteerd:

- Inbouw;
- Opbouw, d.m.v. de opbouwbehuizing BMEBMWS3A

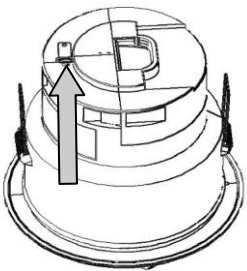
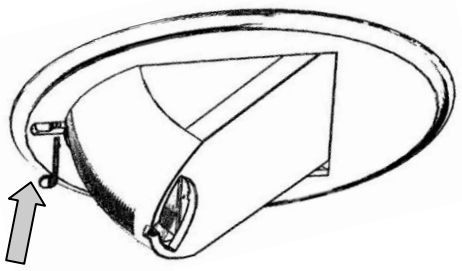
Inbouw



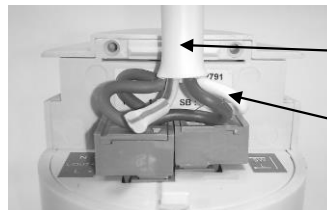
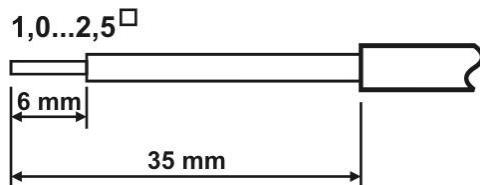
Opbouw



SENSORKAP 'VASTZETTEN'

<p>1</p>  <p>Verwijder de metalen vergrendelclip van de achterkant van het apparaat.</p>	<p>2</p> <ul style="list-style-type: none"> • Stel de kop in op de gewenste positie. • Duw de clip in de hieronder getoonde positie om de kop te vergrendelen. • Om de clip te verwijderen, zet u de hendel met een kleine schroevendraaier uit. 
--	---

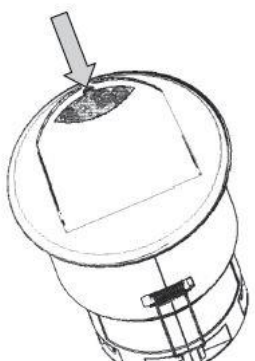
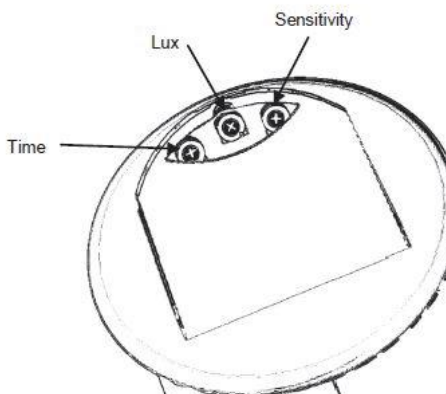
Details i.v.m. het strippen van de kabel :



Belangrijk!

Zorg ervoor dat de kabels worden gevormd zoals afgebeeld voordat u de kabelklem aanbrengt. De klem MAG alleen de buitenste mantel(s) klemmen. Buig de aders zoals afgebeeld.

TIJD, LUX EN GEVOELIGHEIDSAANPASSERS

<p>1</p> <ul style="list-style-type: none"> • Slide open window. 	<p>2</p> 
--	--

BASIS PROGRAMMEREN

Aan de hand van de IRUHS5 infrarood afstandsbediening: de gekozen functie zal worden aangeduid met een rood LED-licht.



Parameter	Opties
On	Schakelt de verlichting aan
Off	Schakelt de verlichting uit
Walk Test	On: een rode LED op de sensor zal knipperen wanneer aanwezigheid wordt gedetecteerd.
Time out (Time adjustment)	Wanneer de verlichting aan is, bepaalt deze functie hoe lang deze aanblijft van zodra er geen bezetting meer is.
Lux on Level	Lux niveau: voorkomt dat de verlichting aangaat wanneer er voldoende natuurlijk licht aanwezig is.
Lux off Level	Schakelt de verlichting uit wanneer de gemeten hoeveelheid daglicht hoger ligt dan de instelling.
Sensitivity	Gevoeligheidsniveau om aanwezigheid te detecteren
Defaults	Terug naar fabrieksinstellingen
Presence/Absence	Aanwezigheidsmodus schakelt de verlichting aan bij aanwezigheid en uit wanneer er geen bezetting meer is. Afwezigheidsmodus schakelt de verlichting uit wanneer er geen bezetting meer is, maar dient eerst manueel ingeschakeld worden.
Shift	Om de instellingen in rood en blauw te kiezen (Shift 1, Shift 2 LED's)

UITGEBREID PROGRAMMEREN

Alle hiernavolgende functies laten zich programmeren a.d.h.v. een UNIRLCD-handset:

Parameter	Opties
Walk Test LED	On: een rode LED op de sensor zal knipperen wanneer aanwezigheid wordt gedetecteerd.
Time Out	0-99 minuten tijdsinterval
Manuele Time Out	Wanneer manueel instellingen worden gewijzigd, beïnvloedt dit het tijdsinterval
Sensitivity On	Gevoelighedsniveau wanneer de detector operationeel is: 1 (min.) - 9 (max.)
Sensitivity Off	Gevoelighedsniveau om de detector aan te schakelen: 1 (min.) - 9 (max.)
Lux Time	Wanneer de sensor het Lux-niveau meet en de verlichting zou moeten aan- of uitschakelen, dan moet eerst de Lux-time voorbij zijn.
Power Up State	No: de detector schakelt met een vertraging van 30 sec. Yes: de detector schakelt onmiddellijk zonder vertraging
Disable Detector	Schakelt de detectie uit en laat de relaisuitgang permanent uit terwijl de dimuitgang in bedrijf is. Deze modus wordt alleen gebruikt wanneer het apparaat alleen voor het behoud van de verlichtingssterkte wordt gebruikt.
Inhibit	Wanneer de sensor uitschakelt, voorkomt een vertraging het terug inschakelen. Soms is deze vertraging niet voldoende.
Factory Default	Herstelt fabrieksinstellingen

Functies externe schakelaar	Opties
Detection mode	Aanwezig- of afwezigheidsdetectie: schakelt automatisch bij detectie van aan- of afwezigheid (afwezigheidsdetectie manueel in te schakelen)
Lux on Level (Switch level on)	Het LUX niveau voorkomt dat de verlichting schakelt als er voldoende natuurlijk licht is (1 - 9: de verlichting zal altijd schakelen bij niveau 9).
Lux off Level (Switch level off)	Het LUX niveau voorkomt dat de verlichting aanschakelt bij beweging wanneer er voldoende natuurlijk licht is (1 - 9: de verlichting zal altijd aan blijven bij niveau 9).

Gebruikermodus	Opties
Override On	Schakelt de verlichting aan en gaat naar automatische modus na de manuele time-out periode.
Override Off	Schakelt de verlichting uit en na de manuele time-out periode schakelt de sensor naar automatisch.
Cancel	Annuleert de bovenstaande functies, de detector gaat terug naar normale modus.

Switch input modus	Opties
1 Position switch together	Kort induwen aan, lang inhouden uit
2 Position switch together	Kort induwen aan, kort inhouden uit

STORINGEN OPSPOREN

Het licht gaat niet AAN:

- Controleer of de stroomvoorziening naar de kring goed is.
- Controleer of het circuit werkt door om de sensor heen te gaan (bv. Door de klemmen L en L/Out op Kanaal 1 te verbinden).
- Als het detectiebereik kleiner is dan verwacht, check dan bovenstaand schema. Lichtjes draaien van de sensor kan het detectieveld vergroten. Als het nog steeds kleiner is, kan dat komen door de plafondconstructie of het gebruikte materiaal. Voeg de meegeleverde 20mm afstandsring toe.

TIP: met de LED WalkTest kan je controleren of de unit aanwezigheid detecteert in de gewenste zone.

Het licht gaat niet UIT:

- Zorg dat er langer dan de time-out periode geen mensen in het gebied zijn.
- Zorg dat de sensor niet naast een airconditioning, verwarming of verlichting is geplaatst.
- De detector kan beweging oppikken door dunne wanden. Verlaag de gevoeligheid door de gevoeligheidsmeter tegenwijzerzin te draaien.

TECHNISCHE SPECIFICATIES

Afmetingen	Zie tekening hiernaast
Gewicht	0.15 kg
Voltage	230V AC +/- 10%
Frequentie	50Hz
Time out periode	10 seconden tot 99 minuten
Lichtniveau	Licht tot donker
Maximale belasting	10A verlichting en/of ventilatie (inclusief gloeilampen, fluorescentie verlichting, compacte fluorescentie verlichting, laagspanningsverlichting)
Stroomverbruik	Aan: 1500 mW Uit/ 910 mW
Aansluitcapaciteit	2.5mm ²
Temperatuur	-10°C tot 50°C
Vochtigheid	5% tot 95% (niet-condenserend)
Materiaal	Brandvertragend ABS en PC/ABS
Classificaties	Isolatiewaarde: klasse II Doel : detectiecontrole Opbouw: apart gemonteerde besturing voor inbouwmontage. Actietype: type 1.B Vervuiling: Graad II Software: Klasse A
Veiligheidsnormen	Nominale impulsspanning, 4000V De microgolfstraling die door deze apparaten wordt uitgezonden is extreem laag en voldoet aan de ANSI-norm "IEEE C95.1-1999 norm voor veiligheidsniveaus met betrekking tot de blootstelling van de mens aan radiofrequentie-elektromagnetische velden 3kHz 300GHz".
IP codering	IP40
Conformiteit	EMC-2004/108/EC LVD-2006/95/EC



ARTIKELNUMMERS

BM230VMWS3A-PRM	Microwave aan-/afwezigheidsdetector voor gangen Inbouw, 25m x 6m
BMEBMWS3A	Opbouwbehuizing BM230VMWS3A-PRM
UNIRLCD	Universele IR- handzender met Lcd-scherm
IRUHS5	Compacte IR-handzender programmatie

GARANTIE

- Garantietermijn: een jaar vanaf leveringsdatum.
De factuurdatum geldt als leveringsdatum.
- Bij non-conformiteit is de klant is verplicht om GIA nv schriftelijk te informeren over het gebrek aan overeenstemming, en dat binnen de 2 weken na vaststelling.
- GIA nv is niet verantwoordelijk voor een gebrek of schade als gevolg van foutieve installatie, oneigenlijk of onachtzaam gebruik of verkeerde bediening of transformatie van het goed. In dergelijk geval vervalt de garantie.

GIA nv behoudt het recht om producten of specificaties te veranderen of aan te passen zonder berichtgeving vooraf of achteraf. Op geen enkele wijze kunnen rechten worden ontleend aan de hierbij aangeboden informatie. Alle informatie is onder voorbehoud van typerfouten, vergissingen en marktontwikkelingen. © GIA nv / 28/03/19

