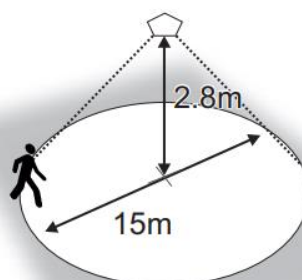
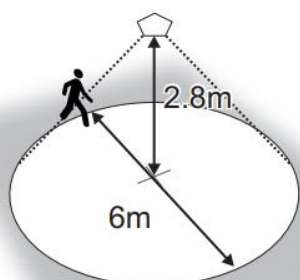


PRODUCTOMSCHRIJVING EN INSTALLATIEGIDS**Algemeen:**

De GIA BM230V-PRM-MID detector is een mid-range plafond detector voor inbouwtoepassingen. Hij heeft een erg nauwkeurig detectiepatroon en maakt gebruik van een performante gefacetteerde lens. Dit maakt de detector geschikt voor gebruik in open ruimtes of op plaatsen waar een hoger detectiebereik nodig is.

Eigenschappen :

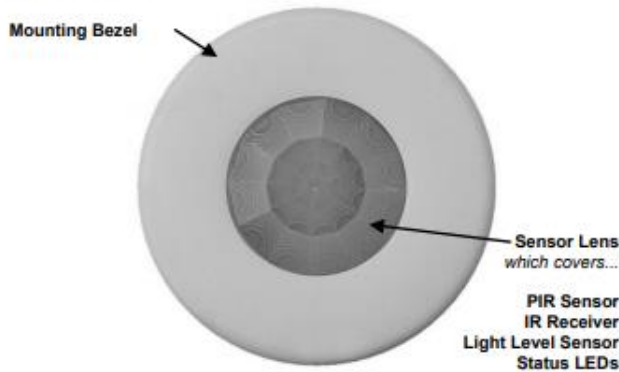
- Mid-range lens met concentrische facetlens voor betere detectie
- 360° aanwezig- en afwezigheidsdetectie
- Ideaal voor open ruimtes
- IP40

DETECTIEBEREIK

- Detectiebereik in het recht naartoe lopen:
 - bij een aanbevolen montagehoogte van 2.8 m: 6 m
- Detectiebereik in het overdwars lopen:
 - bij een aanbevolen montagehoogte van 2.8 m: 15 m

PRODUCTKENMERKEN

Front features



PIR Sensor:

Detecteert aanwezigheid binnen het detectiebereik.

IR ontvanger:

Ontvangt regel- en programmeercommando's van een IR (infrarood) handset

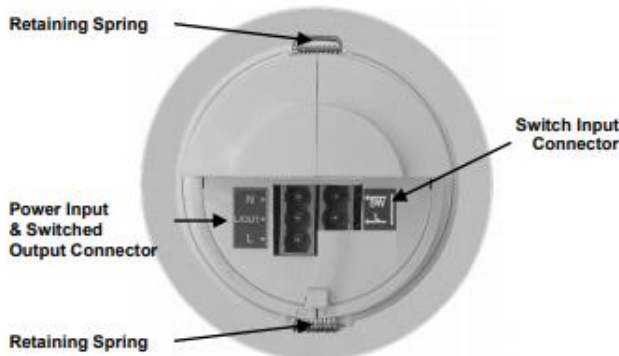
Lichtgevoeligheidssensor:

Meet het totale lichtniveau in het detectiegebied.

LED-Status:

De LED knippert ROOD om het volgende weer te geven:

Back features



LED walk test actief	 wanneer beweging wordt gedetecteerd
Geldige instelling ontvangen	

Connectoren voedingsspanning en geschakelde output:

Gebruikt om spanning op de eenheid te zetten en om een geschakeld circuit aan te sluiten.

Input connector schakelaar:

Twee inputklemmen kunnen gebruikt worden om de verlichting manueel in- of uit te schakelen.

SENSORFUNCTIES

Detectiemode:

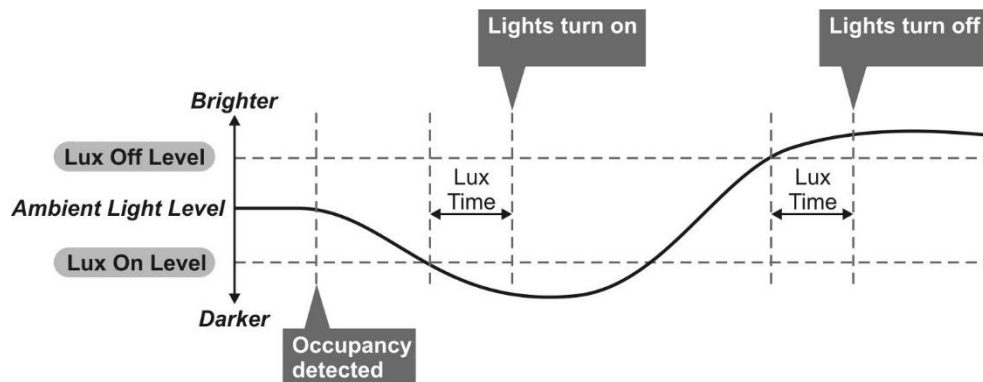
De detectiemode kan ingesteld worden op aanwezigheids- of afwezigheidsdetectie.

- **Aanwezigheid:** de functie (o.a. verlichting) wordt ingeschakeld wanneer er aanwezigheid wordt gedetecteerd. Wanneer er binnen het detectieveld niemand meer wordt waargenomen, zal de functie (o.a. verlichting) worden uitgeschakeld, en dat na een vooraf ingestelde tijdspanne.
- **Afwezigheid:** de functie (o.a. verlichting) wordt manueel ingeschakeld. Wanneer er binnen het detectieveld niemand meer wordt waargenomen, zal de functie (o.a. verlichting) worden uitgeschakeld, en dat na een vooraf ingestelde tijdspanne.

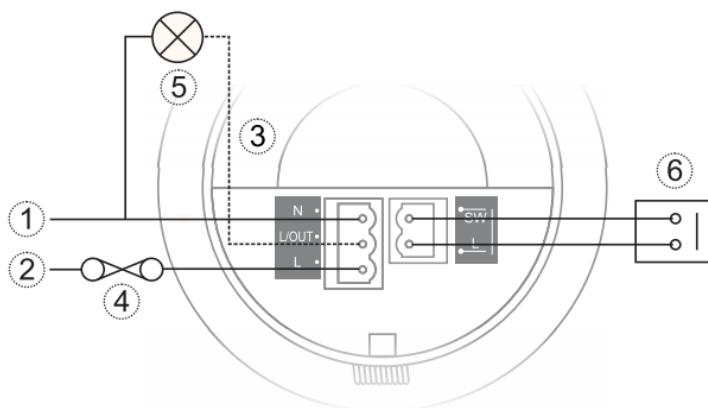
In beide gevallen kan de gevoeligheid van de PIR-sensor worden aangepast door middel van de gevoeligheidsparameter.

Level on/off:

De aanwezigheidsdetectie kan aangepast worden aan de natuurlijke lichtinval, door gebruik te maken van de 'Lux On Level' en 'Lux Off level' parameters.



AANSLUITING



- ① Nulgeleider
- ② Fase
- ③ Geschakelde output
- ④ Geïntegreerde 10A-zekering
- ⑤ Verbruiker
- ⑥ Impuls-drukknop (NO-contact) 230V

Kies een geschikte plaats ter bevestiging van de detector:

De detector moet aan/in het plafond bevestigd worden volgens onderstaande criteria:

- Vermijd het invallen van direct zonlicht op de sensor;
- Plaats de detector NIET dichterbij dan 1m bij een lichtpunt, ventilatie of airco;
- Monteer de detector niet op onstabiele of trillende oppervlakken.

Afwezigheidsdetectie:

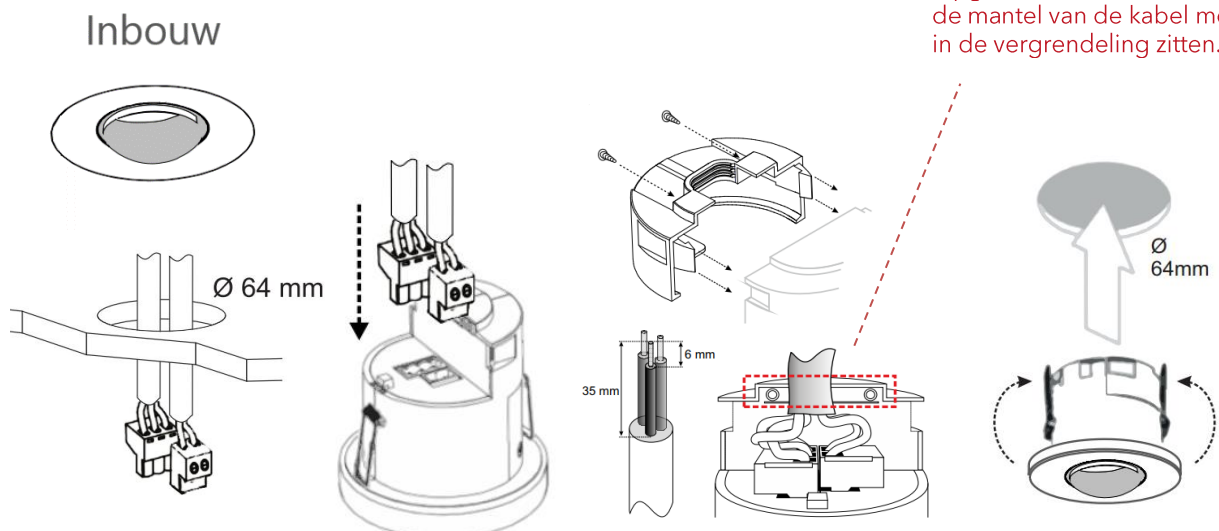
- Om de afwezigheidsdetectie te gebruiken moet er een drukknop geïnstalleerd worden. Er wordt een aftakking gemaakt op de voedingsfase van de detector naar de drukknop, en de puls van de drukknop wordt aangesloten op de drukknopingang van de detector.
- De detector is standaard voorzien van aanwezigheidsdetectie. Om over te schakelen naar afwezigheidsdetectie, druk de externe drukknop 5 keer in binnen de eerste minuut nadat de detector onder spanning is gezet. Een LED zal gedurende 30 seconden branden om aan te geven dat de afwezigheidsdetectie is ingeschakeld.
- Om terug te gaan van afwezigheids- naar aanwezigheidsdetectie moet men bovenstaande procedure opnieuw uitvoeren - ook nu zal een LED gedurende 30 seconden branden om aan te geven dat de aanwezigheidsdetectie is ingeschakeld.

Nota: de bovenstaande aanpassingen kunnen ook gebeuren met de UNIRLCD-handset.

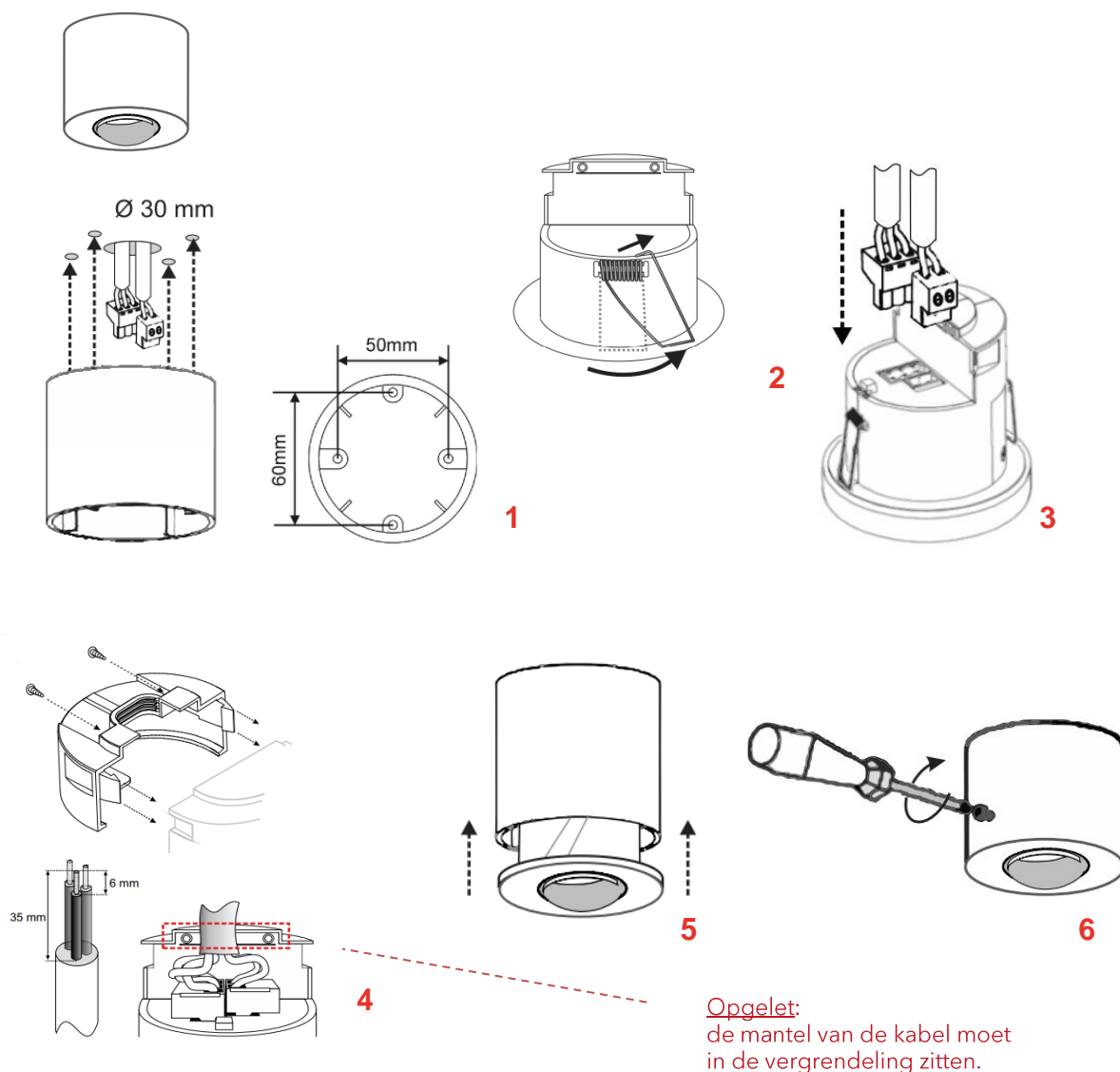
MONTAGE

De GIA detector kan als volgt worden gemonteerd:

- Inbouw;
- Opbouw, d.m.v. de opbouwbehuizing BMEBDBB



Opbouw



TESTPROCEDURE

- Wanneer de voedingsspanning op de detector wordt geplaatst, schakelt die de verlichting direct aan.
- Stel de time-out periode in op 10 seconden door middel van de handset;
- Verlaat de kamer of blijf zeer stil staan en wacht tot de verlichting uitschakelt. Dit zou minder in minder dan 2 minuten moeten gebeuren;
- Controleer of het licht aangaat bij beweging;
- De eenheid is nu klaar om geprogrammeerd te worden.

UITLEESFUNCTIE

De UNIRLCD-handset kan eerder geprogrammeerde instellingen uitlezen.

Om individuele parameters uit te lezen:

- Navigeer naar de parameter en druk 'R' terwijl je naar de applicatie richt. De handset zal 'klikken' wanneer de parameter is uitgelezen, en de LED van de applicatie zal flikkeren, de parameterwaarde zal in het menu worden weergegeven.

Om alle parameters in een menu uit te lezen:

- Druk op 'R' en houdt de knop langer dan 1 seconde in;
- De handset zal 'klikken' telkens wanneer een parameter is uitgelezen;
- De LED van de applicatie zal verschillende keren flikkeren;
- Alle waarden zullen naast de parameters in het menu verschijnen;
- De individuele parameters kunnen worden aangepast; en vervolgens als 'macro' worden opgeslagen.

Opmerkingen:

- Als een of meerdere parameters worden overgeslagen omwille van een storing in de communicatie, dan zullen de overeenkomstige waarden vervangen worden door streepjes (-).
- Tijdens het uitlezen zal de relais tijdelijk worden uitgeschakeld, en zal hij zijn normale toestand aannemen 2 seconden nadat de waarden zijn uitgelezen.

BASIS PROGRAMMEREN


Aan de hand van de IRUHS5 Infrarood afstandsbediening: de gekozen functie zal aangeduid worden met een rood LED licht.

Parameter	Opties
On/Off	Schakelt de verlichting aan/uit
Walk Test Led	Kan op aan- en uitgezet worden. Default staat deze uit. Indien ingeschakeld zal een rode LED op de sensor knipperen wanneer aanwezigheid wordt gedetecteerd.
Time out (Time adjustment)	Wanneer de verlichting aan is, bepaalt deze functie hoe lang het licht blijft branden van zodra er geen aanwezigheid meer wordt gedetecteerd. De interval is in te stellen van 0 - 99 minuten. Defaultwaarde: 20 min.
Lux on Level	Lux niveau: voorkomt dat de verlichting inschakelt terwijl er voldoende natuurlijk licht aanwezig is.
Lux off Level	Schakelt de verlichting uit wanneer de gemeten hoeveelheid aanwezig daglicht hoger ligt dan het instelde lichtniveau.
Sensitivity (On/Off)	Regelt het gevoeligheidsniveau van de detector. Deze is in te stellen van 1 (min.) - 9 (max.). Defaultwaarde: 9
Defaults	Om terug te gaan naar de fabriekinstellingen
Output CH. 1 Presence/Absence	In aanwezigheidsmodus schakelt de verlichting automatisch wanneer er aanwezigheid wordt gedetecteerd; en uit wanneer er geen aanwezigheid meer wordt gedetecteerd. In afwezigheidsmodus schakelt de verlichting automatisch uit wanneer er geen aanwezigheid wordt gedetecteerd, maar de verlichting moet eerst manueel worden ingeschakeld. Default staat de detector in aanwezigheidsmodus.
Shift	Om de instellingen in rood en blauw te kiezen (Shift 1, Shift 2 Leds)

UITGEBREID PROGRAMMEREN

Alle functies laten zich programmeren aan de hand van een UNIRLCD-handset.

Parameter	Opties
Walk Test LED	On: een rode LED op de sensor zal knipperen wanneer aanwezigheid wordt gedetecteerd.
Time Out	Wanneer de verlichting aan is, bepaalt deze functie hoe lang deze aanblijft van zodra er geen aanwezigheid meer is. De tijdsinterval is in te stellen van 0 - 99 minuten. Default: 20 min.
Manuele Time Out	Wanneer manueel instellingen worden gewijzigd, beïnvloedt dat het tijdsinterval.
Sensitivity On	Gevoeligheidsniveau wanneer de detector operationeel is: 1 (min.) - 9 (max.)
Sensitivity Off	Gevoeligheidsniveau om de detector aan te schakelen: 1 (min.) - 9 (max.)

BM230V-PRM-MID

Lux Time	Wanneer de sensor het LUX niveau meet en de verlichting zou moeten aan- of uitschakelen, moet eerst de LUX time voorbij zijn. Deze is in te stellen va 1-99 minuten. Defaultwaarde: 0 min.
Power Up State	Bij het opkomen van de voedingsspanning. No: de detector schakelt met een vertraging van 30 sec. Yes: de detector schakelt onmiddellijk zonder vertraging
Inhibit	Wanneer de sensor uitschakelt, voorkomt een vertraging het terug inschakelen. Soms is deze vertraging niet voldoende. In te stellen van 1-99sec. Defaultwaarde: 4sec.
Factory Default	Herstelt de fabrieksinstellingen

Funcities externe schakelaar	Opties
Funcities kanaal 1 instellen: ga naar "Output Ch. 1" op de afstandsbediening	
Detection mode	Aanwezig- of afwezigheidsdetectie: schakelt automatisch bij detectie van aan- of afwezigheid (bij afwezigheidsdetectie is aanwezigheid manueel te bevestigen, o.a. middels drukknop)
Lux on Level (Switch level on)	Het LUX niveau voorkomt dat de verlichting schakelt als er voldoende natuurlijk licht is. De verlichting zal altijd schakelen bij niveau 9. Defaultwaarde: 9
Lux off Level (Switch level off)	Schakelt de verlichting uit wanneer de gemeten hoeveelheid aanwezig daglicht hoger ligt dan het instelde lichtniveau.

Gebruikermodus	Opties
Override On	Schakelt de verlichting aan en gaat naar automatische modus na de manuele time out periode.
Override Off	Schakelt de verlichting uit en na de manuele time out periode schakelt de sensor naar automatisch.
Cancel	Annuleert de bovenstaande functies, de detector gaat terug naar normale modus.

STORINGEN OPSPOREN

Het licht gaat niet AAN:

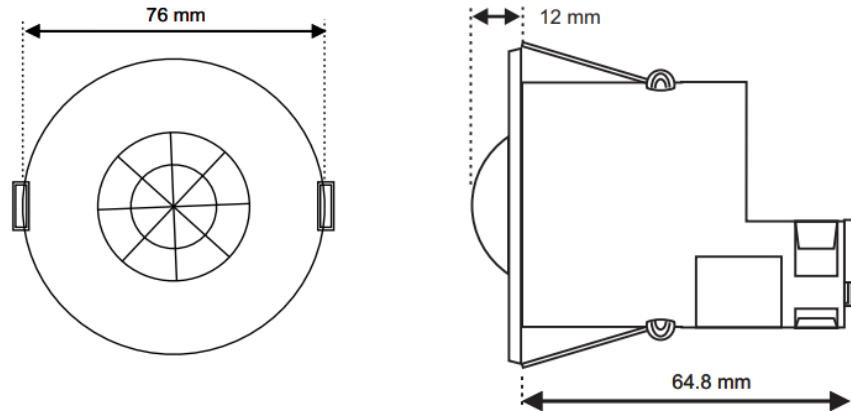
- Controleer of de stroomvoorziening naar de kring goed is.
- Controleer of het circuit werkt door de spanning rechtstreeks op de verlichting aan te sluiten zonder langs de detector te gaan (bv. door de klemmen L en L/Out op Kanaal 1 te verbinden).
- Als het detectiebereik kleiner is dan verwacht, check dan bovenstaand schema. Lichtjes draaien van de sensor kan het detectieveld al vergroten.

TIP: met de LED walk test kan je controleren of de unit beweging detecteert in de gewenste zone.

Het licht gaat niet UIT:

- Zorg dat er langer dan de time-out periode geen mensen in het det. gebied zijn.
- Zorg dat de detector niet naast een airco, verwarming of verlichting is geplaatst.

TECHNISCHE SPECIFICATIES



Afmetingen	Zie tekening
Gewicht	0,10 kg
Voeding AC	230 VAC +/- 10%
Voeding frequentie	50 Hz
Stroomverbruik	840mW
Aansluitcapaciteit	1.5mm ² - 2.5mm ²
Temperatuur	-10°C tot 35°C
Vocht	5% - 95% (niet-condenserend)
Materiaal	Vlamvertragend ABC en PC/ABS
Isolatieklasse	Klasse 2
Normering	EMC-2014/30/EU LVD-2014/35/EU
IP-codering	IP40
Time-out bereik	10 sec - 99 min
Maximale belasting	NA
Gloeilamp verlichting	10A
Fluorescerende verlichting	10A
Compacte fluorescerende verlichting	10A
Ledverlichting	10A
Weerstandshitter	10A
Nominale impulsspanning	2500V

GARANTIE

- Garantietermijn: een jaar vanaf leveringsdatum. Factuurdatum geldt als leveringsdatum.
- De klant is verplicht om, uiterlijk binnen 2 weken na vaststelling, GIA nv schriftelijk te informeren over het gebrek aan overeenstemming.
- GIA nv is niet verantwoordelijk voor een gebrek of schade als gevolg van foutieve installatie, oneigenlijk of onachtzaam gebruik of verkeerde bediening of transformatie van het goed. In dergelijk geval vervalt de garantie.

GIA nv behoudt het recht om producten of specificaties te veranderen of aan te passen zonder berichtgeving vooraf of achteraf. Op geen enkele wijze kunnen rechten worden ontleend aan de hierbij aangeboden informatie. Alle informatie is onder voorbehoud van typefouten, vergissingen en marktontwikkelingen. © GIA nv - 08/03/19