



Switch to efficiency



FLEXBOX® VERDEELDOOS
Flexibel, snel, veilig en overzichtelijk

Kantoorgebouw Passport, Zaventem - België

Gebruikte Flexbox®-types:

- 915 voor lichtregeling
- Type 101-1 voor stroomverdeling

GIA SYSTEMS
DENKT MEE,
ONTWERPT EN
CREËERT

Wie is GIA Systems?

GIA is een Belgische fabrikant van geïntegreerde stekkerbare oplossingen en intelligente stuursystemen voor elektrische installaties en slimme gebouwen in kleine en grote kantoorgebouwen, industrie, gezondheidszorg en schoolgebouwen. Door zijn specialisatie vormt GIA Systems een schakel tussen de gebruiker/bouwer, de architect/planningbureau en de elektrotechnische installateur.

GIA Systems denkt mee, ontwerpt en creëert

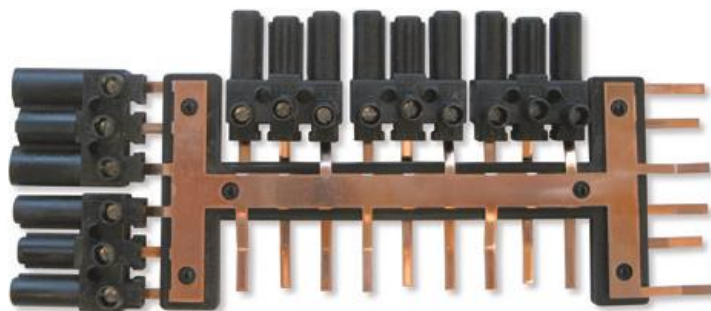
Als Belgische fabrikant is GIA Systems in staat om haar klanten een uitstekende een **prijs/prestatie-verhouding** en een ongeëvenaarde service te bieden bij de levering, ondersteuning en ontwikkeling van verdeelkasten, snoeren en bijbehorende componenten.

Onze stekkers zijn afkomstig van **Europese fabrikanten**, alle andere onderdelen worden zoveel mogelijk lokaal aangekocht. De assemblage vindt geheel plaats in België. Dit draagt bij aan een **duurzamere**, lokale productie en een verminderde CO₂-uitstoot.

Ook de bekabeling van nieuwe technologieën, zoals dimbare **Dali-2** detectoren of afwezigheidsdetectie kunnen snel en naadloos worden geïntegreerd.

GIA Systems volledig stekkerbare, **plug-and-play** oplossingen verminderen de kosten van uw elektrische installatie over de gehele levensduur.

Bijkomend voordeel is dat GIA Flexboxen volledig **voorbekabeld** zijn wat resulteert in een enorme tijdsbesparing en vermindering van de foutlast.



GIA Systems is het enige bedrijf op de markt met het gepatenteerde koperplaatstelsel.

Flexbox® is direct toepasbaar, dus lagere faalkosten

GIA Flexbox® goedgekeurd door CEBC en KEMA

Vandaag de dag is het onmogelijk om je grote gebouwen voor te stellen zonder een stekkerbare installatie.

Doorslaggevend is de **tijdsbesparing** van de elektrische installateur. Vooral in tijden waarin goede specialisten schaars en duur zijn.

De klassieke werkwijze (knippen, demonteren, strippen en aansluiten in een doos) kan niet concurreren met het **'plug & play'**-principe van stekkerbare installaties. Niet alleen tijdens de installatie, maar ook daarna blijft alles **overzichtelijk** en eenvoudig in te stellen.

De meeste instellingen kunnen zeer snel worden uitgevoerd, zodat het ongemak minimaal is. Alle Flexbox® verdeelkasten bevatten een sticker met de nodige informatie, zodat u jaren later perfect kunt achterhalen hoe de installatie is gerealiseerd. Dit vermindert de onderhoudskosten voor aanpassingen aanzienlijk.

Voordelen

- Nooit 2 draden onder één klem.
- Minimale contactweerstand en spanningsval.
- Geen glijdend nulpunt mogelijk.
- Geen interne verwarming.

GIA Systems gaat verder in kwaliteit, assortiment en service

GIA Systems gaat nog verder: kwaliteit is voor ons van het grootste belang. CEBC en KEMA controleren jaarlijks de Flexbox®, onderdelen en het productieproces. De Flexbox® is een van de weinige verdeelkasten, die een **CEBC-certificaat** heeft.

GIA Systems gaat nog verder: wij bieden een scala aan producten en oplossingen die onmisbaar zijn in stekkerbare installaties: Stekkers, kabels, vloerdozen, stekkerblokken, bewegingsmelders en schakelaars kunnen er eenvoudig op worden aangesloten.

GIA Systems gaat nog verder in de dienstverlening: wij bieden advies aan opdrachtgevers, ingenieursbureaus en elektrotechnische installateurs om het beste uit hun installatie te halen. Technische ontwerpen, functionele beschrijvingen en bekabelingsprincipes zijn beschikbaar of kunnen op maat worden gemaakt.



Alle voordelen op een rijtje

Orde, netheid en duidelijkheid

- Geen wirwar van kabels, maar overzichtelijke en nette bekabeling met Flexbox® verdeelkasten als het centrum van bekabeling.
- De GIA Flexbox® verdeelkast is het centrale knooppunt in de bekabeling. Alle kabels komen en gaan van en naar de Flexbox® verdeelkasten. Alle schakelingen gebeuren in de Flexbox® verdeelkasten. Dit betekent dat de bekabeling gestructureerd en overzichtelijk is en dat, in geval van onderhoud, alles gemakkelijk terug te vinden is vanuit de Flexbox® verdeelkasten.
- Het productlabel bevat alle noodzakelijke en nuttige informatie zoals aansluitingen, circuitnummer en typenummer.

Extra veiligheid

- Bij het ontwerp van de GIA Flexbox® verdeelkast is rekening gehouden met het feit, dat in een installatie altijd hetzelfde type stekker moet worden gebruikt en dezelfde functie heeft. Dit voorkomt dat de stekkers worden vervangen. Als deze vervanging gevaarlijk is of schade kan veroorzaken, worden stekkers met verschillende kleurcoderingen gekozen die niet in elkaar passen.
- Gepatenteerd ontwerp.
- Geen 2 draden onder één klem.

Extra service

- GIA Systems ondersteunt u bij het ontwerp, de prijsbepaling en de uitvoering van uw bouwproject vanaf de basistekening tot en met de ingebruikname.

Specificaties

- Wij garanderen de projectleiders een vlotte levering op de bouwplaats en een vlotte administratieve afhandeling.

Kwaliteit

- De GIA Flexbox® verdeelkast heeft een CEBC en KEMA geauditeerd productieproces met geïntegreerde controlepunten en tests.

Belangrijke gebruiksvoorwaarden

- 1 Flexibele bekabeling mag alleen worden gebruikt in verhoogde vloeren en verlaagde plafonds. De stekkeraansluitingen moeten te allen tijde toegankelijk blijven.
- 2 De flexibele bekabeling (PVC of halogeenvrij = 500V) mag niet in een leiding worden geïnstalleerd.
- 3 Maximaal 16A zekeringen (er is ook een 20A Flexbox®).
- 4 Elke stekerverbinding moet worden vergrendeld. De Flexbox® bevat interlocks die in de bodem zijn geïntegreerd en dus niet meebewegen met het systeem.
- 5 Wij raden bij het gebruik van XVB-kabel aan, dat de geleider niet beschadigd raakt bij het strippen van de isolatie en zowel Flexbox als snoer goed vast te zetten. Raadpleeg altijd uw keuringsinstantie.
- 6 De flexibele kabels en stekkers mogen niet mechanisch worden belast. De kabels moeten altijd lang genoeg zijn om 'los' te zijn. Ook moet steeds de buigradius van het gebruikte kabeltype worden gerespecteerd.
- 7 De gebruikte stekerverbindingen mogen niet onder spanning worden geplaatst of ingetrokken. (IEC 61.535).



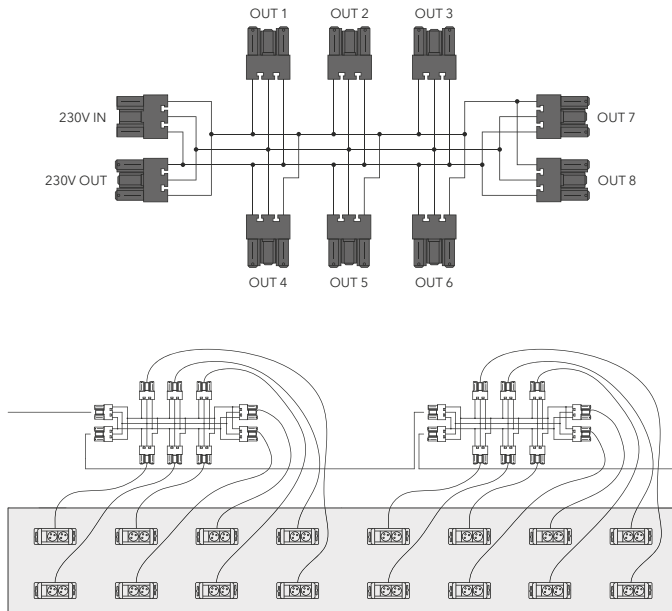
City Harbour hotel Amsterdam - Nederland

Gebruikte Flexbox®-types: 988 a t/m d

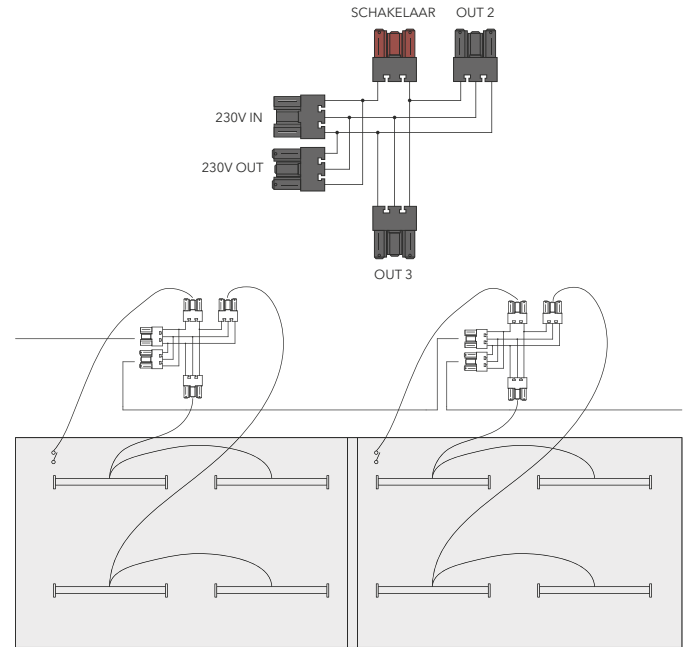
FLEXBOX®
IDEAAL VOOR
HOTELKAMERS

GIA Flexbox® en flexibele bekabeling bieden een breed scala aan mogelijkheden

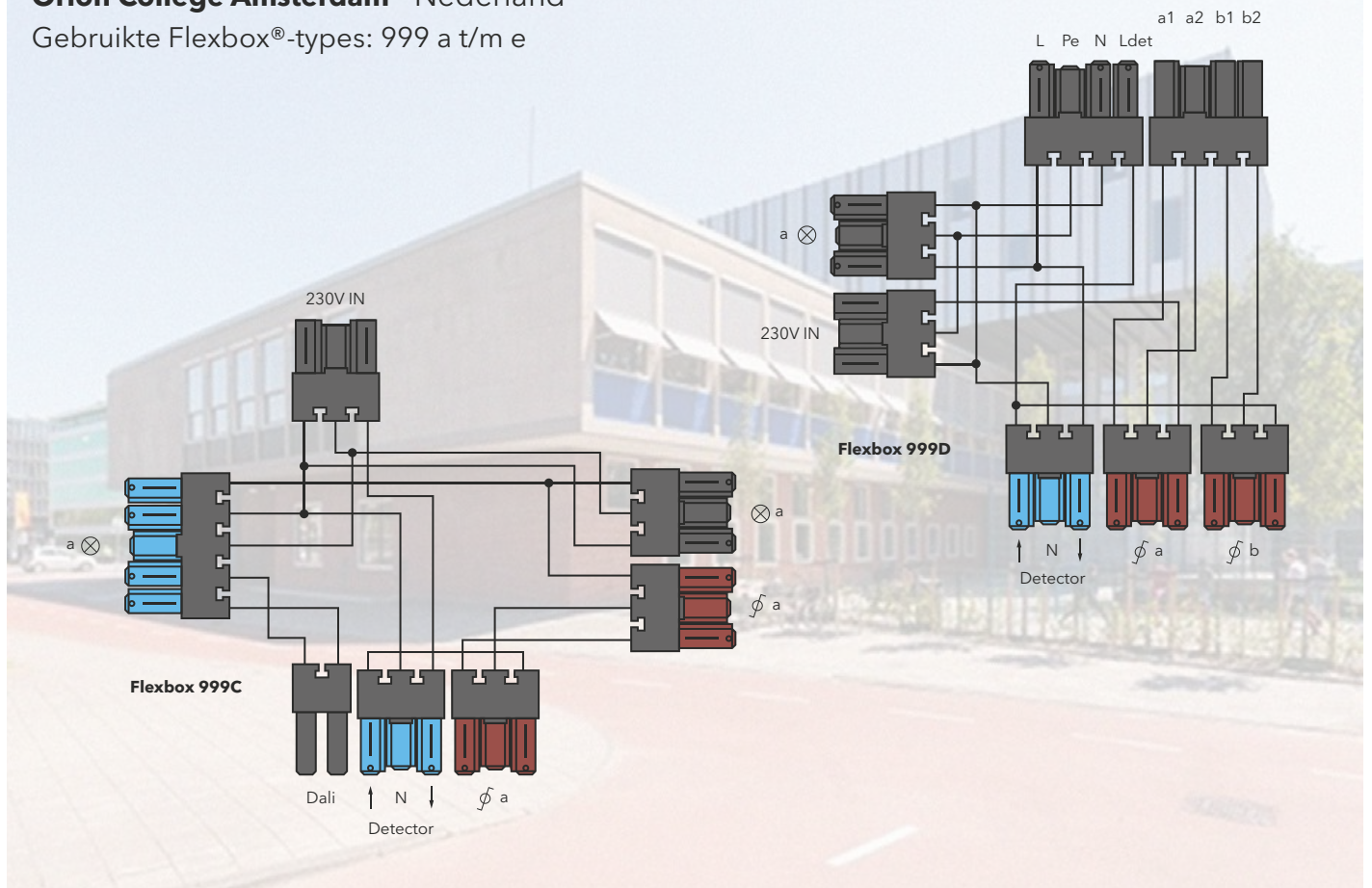
Flexbox® 100-8
voor 3-polige uitgangen



Flexbox® 102-2
voor 2 geschakelde kringen en 1 schakelaar



Orion College Amsterdam - Nederland
Gebruikte Flexbox®-types: 999 a t/m e



Op onze website kunt u meerdere technische tekeningen vinden.

Kijk ook naar andere GIA Systems solutions:



GIA Systems. Efficiënt. Altijd. Overal.



België | GIA nv | Industrieterrein Kanaal Noord 1161 | 3960 Bree | T +32 (0)89 46 13 91 | info@gia.be
Nederland | GIA Systems bv | Torenallee 62-22 | 5617 BD Eindhoven | T +31 (0)6 57 12 18 61 | info@giasystems.com