

**PRODUCTDATA EN INSTALLATIEGIDS**

---



- DALI-2 drukknopprintje compatibel met alle DALI-2 gecertificeerde Application Controllers.
- Voeding via het DALI systeem, verbruik max. 8mA
- 4 onafhankelijk programmeerbare ingangen voor aansluiting van potentiaalvrije contacten
- Compacte uitvoering voor installatie achter verschillende type van schakelmateriaal

**Opmerking**

Het DALI-2 drukknopprintje is conform de DALI standaard IEC 62386-101 Ed2 (DALI-2) en IEC 62386-103 Ed1. Het communiceert via DALI instance nummer 0 - 3: Push button DALI, instance type 1, part 301.

Dit drukknopprintje dient toegepast te worden in combinatie met een DALI-2 gecertificeerde Application Controller die de DALI standaard IEC 62386-101 Ed2 (DALI-2) en IEC 62386-103 Ed1 en DALI norm IEC 62386 part 301 kan hanteren.

**TECHNISCHE SPECIFICATIES**

---

Afmetingen	LxBxH 45mm x 16mm x 10mm
Lengte kabeltjes	100mm
Gewicht	25gr
Voeding	Via DALI-2
Spanning	9.5V - Max 22,5V
Stroomverbruik	Typisch 7,5mA, max. 8mA
Temperatuur	0°C tot 50°C
Vocht	5 tot 95% (niet-condenserend)
Beschermingsgraad	IP20, enkel geschikt voor binnenmontage
Drukknopingangen	4x onafhankelijk programmeerbare ingangen voor aansluiting van potentiaalvrije contacten
DALI standaard	IEC 62386-101 Ed2 (DALI-2) IEC 62386-103 Ed1
DALI instance nummer	0 - 3: Push button DALI, instance type 1, part 301

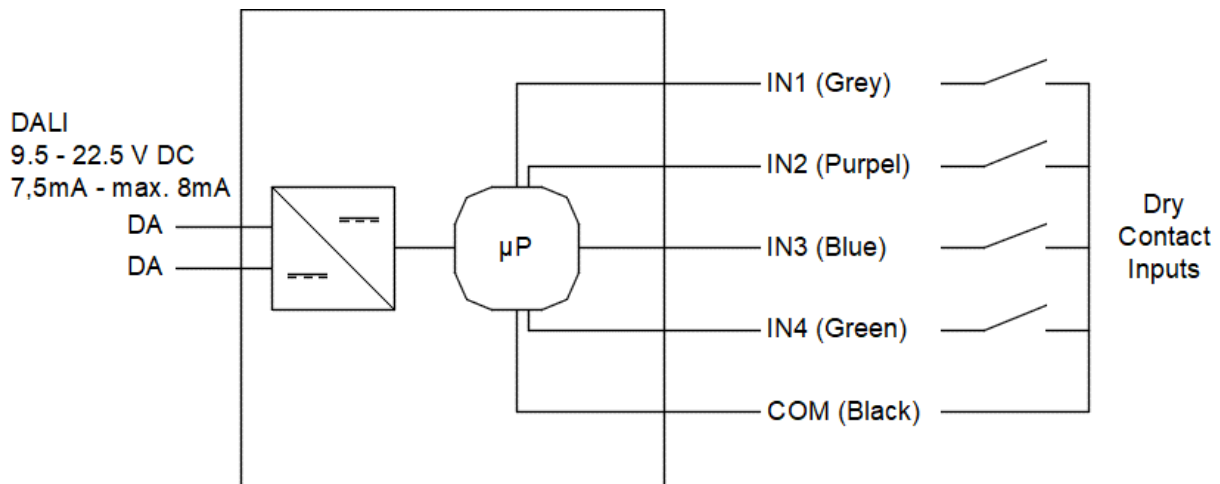
**ARTIKELNUMMER**

---

DA2-CP-3000-V00

DALI-2 drukknopprintje 4 ingangen



**AANSLUITINGEN****MONTAGE**

- Het drukknopprintje kan in de montagedoos van verschillende type drukknopen geplaatst worden.
- Het drukknopprintje dient gevoed te worden via de DALI-2 voeding en mag niet rechtstreeks aangesloten worden op het lichtnet.
- De ingangen van het drukknopprintje dienen enkel aangesloten te worden op potentiaalvrije contacten en mogen niet aangesloten worden op het lichtnet of andere AC/DC voedingsbronnen.
- DALI-2 signalen zijn niet SELV, waardoor dezelfde procedures moeten toegepast worden als bij het werken met netspanning.
- Meerdere drukknopprintjes mogen aangesloten worden op hetzelfde DALI-2 netwerk, rekening houdend dat de maximale belasting van de gebruikte DALI-2 voeding niet overschreden wordt.

**GARANTIE**

- Garantietermijn: een jaar vanaf leveringsdatum. De factuurdatum geldt als leveringsdatum.
- Bij non-conformiteit is de klant verplicht om GIA nv schriftelijk te informeren over het gebrek aan overeenstemming, en dat uiterlijk binnen 2 weken na vaststelling.
- GIA nv is niet verantwoordelijk voor een gebrek of schade als gevolg van foutieve installatie, oneigenlijk of onachtzaam gebruik of verkeerde bediening of transformatie van het goed. In dergelijk geval vervalt de garantie.

GIA nv behoudt het recht om producten of specificaties te veranderen of aan te passen zonder berichtgeving vooraf of achteraf. Op geen enkele wijze kunnen rechten worden ontleend aan de hierbij aangeboden informatie. Alle informatie is onder voorbehoud van typfouten, vergissingen en marktontwikkelingen. © GIA nv 20/04/2022 Version 1.0