

## PRODUCTDATA EN INSTALLATIEGIDS

---



- Compacte detector voor inbouw in bijna elk armatuur
- Bewegingsdetectie
- Lichtmeting
- Communicatie via IR afstandsbediening
- Bereik van 7m diameter op vloerniveau bij een montage hoogte van 2,8m
- Optimaal voor detectie van kleine bewegingen (kantoorwerk)
- Aansluiting op DALI bus via stekker
- Conform DALI-2 specificaties
- Voeding via DALI bus
- Standaard verkrijgbaar in 2 kleuren zwart en wit, andere kleuren op aanvraag

### Opmerking

De GIA mini DALI2 sensor is conform de DALI standaard IEC 62386-101 (DALI-2). De sensor dient toegepast te worden in combinatie met een Application Controller. Deze controller dient de DALI normen IEC 62386 parts 101 Ed2 / 103 Ed1 / 301 / 303 / 304 te ondersteunen.

## KENMERKEN

---

### PIR-sensor

- Detecteert beweging op basis van het passief infrarood principe binnen de range van de sensor.
- DALI: instance nummer 0: Occupancy sensor DALI, instance type 3, part 303.

### Light sensor

- Meet een lichtniveau tussen 1 en 1100 lux aan het sensor hoofd, wat op tafelhoogte overeenkomt met ongeveer 4 tot 3500 lux, afhankelijk van de reflectiecoëfficiënten en de vormgeving van de ruimte.
- DALI: instance nummer 1: Light sensor DALI, instance type 4, part 304.

### IR-ontvanger

- Ontvangt commando's van een apart verkrijgbare bijhorende IR handset.
- Communiqueert in beide richtingen met een apart verkrijgbare bijhorende IR programmatietool voor het instellen van extra parameters zoals de PIR gevoeligheid e.d.
- DALI: instance nummer 2 - 7: Push button DALI, instance type 1, part 301.

### RGB Led

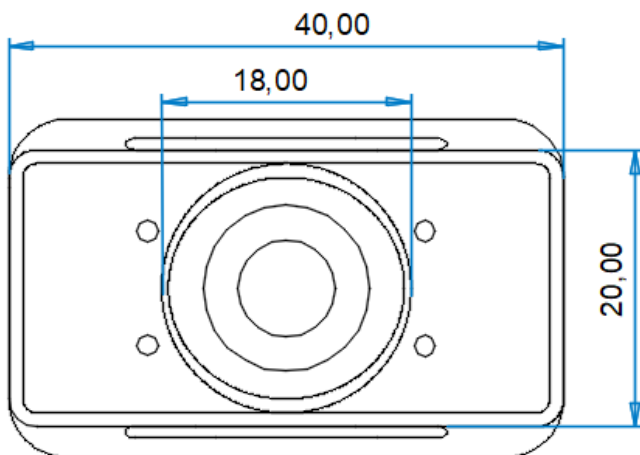
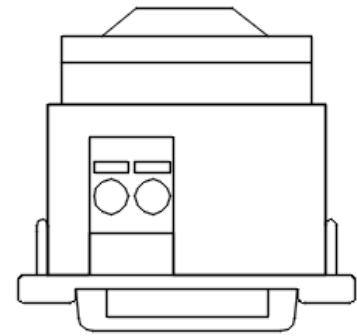
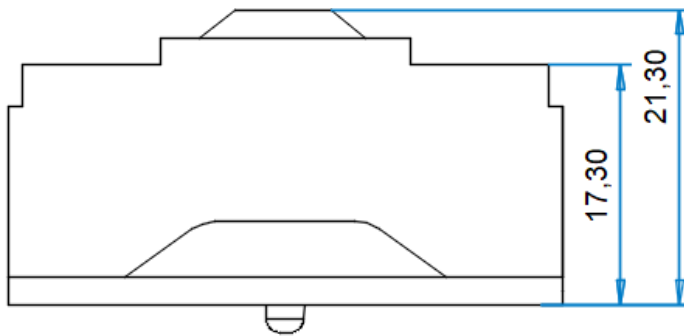
- Geeft statussen weer over de functie van de sensor; identificatie, startup, IR communicatie.

### DALI zijde:

- 1 DALI bus-aansluiting voor bi-directionele communicatie met Gia DALI gateways of multimaster applicatiecontrollers van een andere fabrikant.
- Verbruik max. 8mA, Typisch 7,5mA

## TECHNISCHE SPECIFICATIES

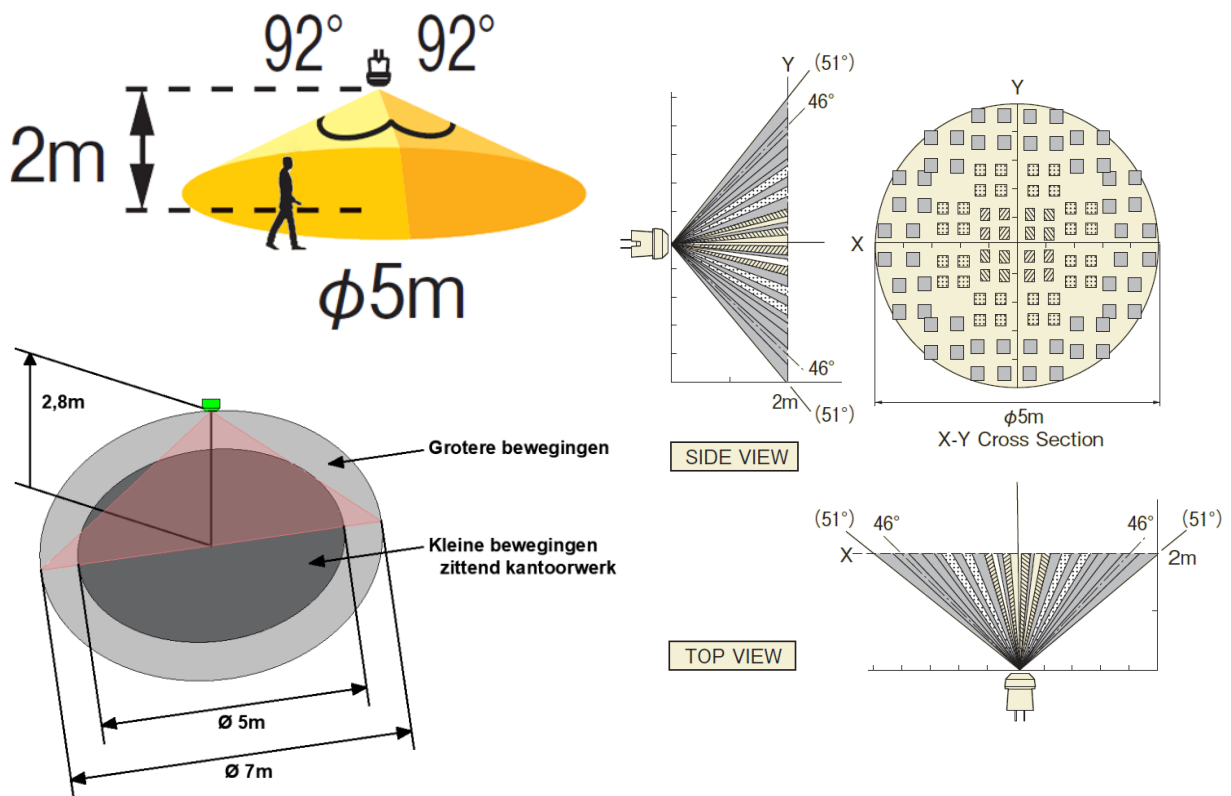
Afmetingen	Zie tekening
Gewicht	25gr
Voeding	Via DALI-bus
Spanning	Max 22,5V
Stroomverbruik	Typisch 7,5mA, max. 8mA
Temperatuur	0°C tot 50°C
Vocht	5 tot 95% (niet-condenserend)
Beschermingsgraad	IP20
Bevestigingshoogte	Typisch 2,8m - max. 3,3m
Detectiehoek	92° x 92°
Timer	Aanbevolen 15min. of hoger
Norm stekker	EN61535 : 2009;A1
Norm DALI-2	IEC 62386, delen 101 Ed2, 103 Ed1, 301, 303 en 304



## DETECTIEVELD

Gespecificeerde detectieafstand (*1)	2m - max. 3,3m
Aanbevolen plafondopbouwhoogte (*2)	2,8m
Detectie hoek	92° x 92°
Aantal detectie segmenten	104
*1	*2
<ul style="list-style-type: none"> <li>• <math>\Delta T \geq 4^\circ C</math></li> <li>• Object snelheid: 0.5m/s</li> <li>• Object grootte: 200mm x 200mm</li> <li>• Detecteert bij doorkruising van 1 zone</li> </ul>	Zie algemene opmerkingen

### X-Y doorsnede op 2m voor kleine bewegingen



Plafondhoogte	2,6m	2,8m	3,0m	3,2
Detectiebereik grondoppervlak	Ø6,5m	Ø7,0m	Ø7,5m	Ø6,5m
Detectiebereik bureaublad	Ø4,5m	Ø5,0m	Ø6,5m	Ø4,5m

## MONTAGE

---

- De detector moet zo opgesteld worden dat de gebruikers zich in het detectieveld bevinden. Let dus op met objecten zoals planten, kasten, beeldschermen, geluidsschermen, afscheidingen, enz. tussen de gebruikers en de sensor in.
- De aanbevolen montagehoogte bedraagt 2,8m. Hoe lager de detector geplaatst wordt t.o.v. het detectieveld, des te kleiner het detectieveld wordt. Hiervoor verwijzen wij u naar het bijhorende diagram voor de juiste parameters.
- Vermijd de inval van direct zonlicht op de sensor.
- Plaats de detector NIET korter dan 1m bij ventilatie of airconditioning (afhankelijk van het debiet).
- Monteer de detector niet op vibrerende oppervlakken.

## OPMERKINGEN

---

- Passief Infrarood Principe (PIR): Een object met een andere temperatuur dan de omgevingstemperatuur dat beweegt in de detectiezone zal worden waargenomen. Naarmate het temperatuurverschil kleiner is, zal ook de gevoeligheid afnemen.
- De testen i.v.m. het detectiebereik zijn gedaan bij een omgevingstemperatuur van 25°C met een temperatuurverschil van 4°C tussen het te detecteren voorwerp en de omgeving.
- Detectie object: 200mm x 200mm met een beweging van 0.5m/s tot 1.2 m/s.
- De werking van de sensor is gewaarborgd bij omgevingstemperaturen tussen -20°C en + 60°C.
- De werking van de sensor is gewaarborgd bij een luchtvochtigheidsgraad van 15 tot 85% Rh.
- De werking van de sensor is gewaarborgd bij een luchtdruk van 86 tot 106 Kpa.
- Oververhitting, spanningsschommelingen en schokken kunnen de werking van de sensor verstoren.
- Vermijd toepassing van de sensor in omgevingen onderhevig aan extreme vochtigheid, condensatie, vorst, stof, zilte lucht of corrosieve gassen.
- Een val kan de detector beschadigen.
- Sluit de sensor niet aan op een installatie met een spanning hoger dan 22,5V om beschadiging te voorkomen.

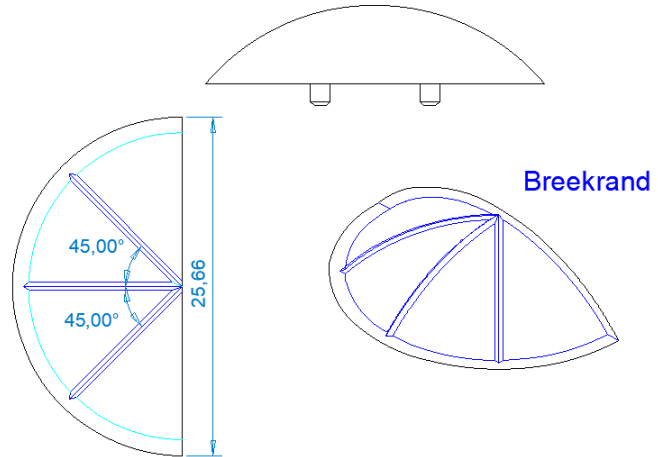


## AFSCHERMING



Door middel van een bijhorend kapje is het mogelijk om een deel van het detectieveld af te schermen en zo het bereik te verkleinen.

Dit is zowel links als rechts op de sensor te monteren.



## ARTIKELNUMMERS

DA2-CS-2301-V00	Mini Dali-2 Sensor Gia Zwart voor inbouw in armatuur
DA2-CS-2302-V00	Mini Dali-2 Sensor Gia Wit voor inbouw in armatuur

## GARANTIE

- Garantietermijn: een jaar vanaf leveringsdatum. De factuurdatum geldt als leveringsdatum.
- Bij non-conformiteit is de klant verplicht om GIA nv schriftelijk te informeren over het gebrek aan overeenstemming, en dat uiterlijk binnen 2 weken na vaststelling.
- GIA nv is niet verantwoordelijk voor een gebrek of schade als gevolg van foutieve installatie, oneigenlijk of onachtzaam gebruik of verkeerde bediening of transformatie van het goed. In dergelijk geval vervalt de garantie.

GIA nv behoudt het recht om producten of specificaties te veranderen of aan te passen zonder berichtgeving vooraf of achteraf. Op geen enkele wijze kunnen rechten worden ontleend aan de hierbij aangeboden informatie. Alle informatie is onder voorbehoud van typfouten, vergissingen en marktontwikkelingen. © GIA nv / 22/09/2022 Version 6.1